



**Great Plains**

Manufacturing, Inc.

[www.greatplainsmfg.com](http://www.greatplainsmfg.com)

## **Semence, petites graines et Tableaux de débit d'engrais**

Les pages suivantes ont pour but de vous fournir une assistance dans le réglage adapté des débits d'engrais et de semis pour les semoirs à trois points de 12, 15 et 20 pieds (3,66, 4,57 et 6,10 m), modèles 1200, 1210, 1220, 1500, 1510, 1520, 2000, 2010 et 2020.

Les débits indiqués dans les tableaux sont des valeurs approximatives. Pour garantir un taux de semis de précision optimale, il est recommandé d'étalonner le semoir selon le semis voulu au moment de l'ensemencement.





# Table des matières

## Ensemencement avec une trémie principale

<b>de semences</b> .....	<b>1</b>
Sélection du type d'entraînement .....	1
Réglage de la poignée du débit de semences .....	2
Positionnement des trappes de logette à semences .....	2
Vérification du débit de semences de la trémie principale .....	3
Tableaux des débits, trémie principale de semences .....	4
Luzerne ou colza .....	4
Orge (1 sur 3) .....	4
Orge (2 sur 3) .....	4
Orge (3 sur 3) .....	4
Sarrasin .....	5
Herbe aux bisons (1 sur 4) .....	5
Herbe aux bisons (2 sur 4) .....	5
Herbe aux bisons (3 sur 4) .....	5
Herbe aux bisons (4 sur 4) .....	6
Lin ou herbe du Soudan .....	6
Millet .....	6
Sorgho milo .....	6
Avoines .....	7
Pois .....	7
Haricots Pinto .....	7
Riz, grain court (1 sur 2) .....	7
Riz, grain court (2 sur 2) .....	8
Riz, long grain (1 sur 4) .....	8
Riz, long grain (2 sur 4) .....	8
Riz, long grain (3 sur 4) .....	8
Riz, long grain (4 sur 4) .....	9
Seigle .....	9
Soja (1 sur 4) .....	9
Soja (2 sur 4) .....	9
Soja (3 sur 4) .....	10
Soja (4 sur 4) .....	10
Tournesol .....	10
Blé (1 sur 2) .....	10
Blé (2 sur 2) .....	11
Herbe de blé .....	11
<b>Accessoire pour les petites graines</b> .....	<b>12</b>
Réglage du levier de logette à petites graines .....	12
Tableaux de débit des petites graines .....	13
Luzerne, trèfle alsike rouge, trèfle incarnat .....	13
Pâturin des prés,	
Fétuque, ivraie multiflore .....	13

Chiendent pied-de-poule, agrostide blanche, lespédèze (non mondée), lespédèze soyeuse, stipe, eragrostis courbé .....	13
Trèfle rouge et mélilot officinal, lespédèze (mondée) ..	13
Foin de verger .....	14
Millet, roseau .....	14
Trèfle ladino, graines de canaris, fléole des prés, canola .....	14
Lotier corniculé, trèfle, herbe du Soudan .....	14

## Débit d'engrais .....

Tableau de débit d'engrais .....	16
Débits en livres par acre .....	16
Tableaux de conversion de densité .....	16

## Tableaux métriques des taux .....

Tableaux métriques de débit, trémie principale de semences .....	17
Luzerne ou colza .....	17
Orge (1 sur 3) .....	17
Orge (2 sur 3) .....	17
Orge (3 sur 3) .....	18
Sarrasin .....	18
Herbe aux bisons (1 sur 4) .....	18
Herbe aux bisons (2 sur 4) .....	18
Herbe aux bisons (3 sur 4) .....	19
Herbe aux bisons (4 sur 4) .....	19
Lin ou herbe du Soudan .....	19
Millet .....	19
Sorgho milo .....	20
Avoines .....	20
Pois .....	20
Haricots Pinto .....	20
Riz, grain court (1 sur 2) .....	21
Riz, grain court (2 sur 2) .....	21
Riz, long grain (1 sur 4) .....	21
Riz, long grain (2 sur 4) .....	21
Riz, long grain (3 sur 4) .....	22
Riz, long grain (4 sur 4) .....	22
Seigle .....	22
Soja (1 sur 4) .....	22
Soja (2 sur 4) .....	23
Soja (3 sur 4) .....	23
Soja (4 sur 4) .....	23
Tournesol .....	23
Blé (1 sur 2) .....	24

© Droit d'auteur 2018. Tous droits réservés

Great Plains Manufacturing, Inc. fournit cette publication « telle quelle », sans garantie d'aucune sorte, explicite ou implicite. Bien que toutes les précautions aient été prises dans la préparation de ce manuel, Great Plains Manufacturing, Inc. décline toute responsabilité quant aux éventuelles erreurs ou omissions. De même, elle ne peut être tenue responsable des dommages résultant de l'utilisation des renseignements contenus dans le présent document. Great Plains Manufacturing, Inc. se réserve le droit de modifier et d'améliorer ses produits à sa guise. Le présent manuel décrit l'état de ce produit au moment la publication et peut ne pas représenter le produit à tout moment dans le futur.

Les marques de commerce de Great Plains Manufacturing, Inc. comprennent : AccuShot, Max-Chisel, Row-Pro, Singulator Plus, Short Disk, Swath Command, Terra-Tine, Ultra-Chisel et X-Press.

Les marques déposées de Great Plains Manufacturing, Inc. comprennent : Air-Pro, Clear-Shot, Discovator, Great Plains, Land Pride, MeterCone, Nutri-Pro, Seed-Lok, Solid Stand, Terra-Guard, Turbo-Chisel, Turbo-Chopper, Turbo-Max, Turbo-Till, Ultra-Till, Whirlfilter et Yield-Pro.

Les autres marques et noms de produit cités sont des marques de commerce de leurs propriétaires respectifs.

Imprimé aux États-Unis

---

Blé (2 sur 2).....	24	Trèfle rouge et mélilot officinal, lespédèze (mondée) ..	25
Herbe de blé.....	24	Foin de verger .....	26
Tableaux métriques de débit, trémie pour petites graines...24		Millet, roseau.....	26
Luzerne, trèfle alsike rouge, trèfle incarnat .....	24	Trèfle ladino, graines de canaris,	
Pâturin des prés,		fléole des prés, canola .....	26
Fétuque, ivraie multiflore .....	25	Lotier corniculé, trèfle, herbe du Soudan .....	26
Chiendent pied-de-poule, agrostide blanche,		Débit d'engrais métrique .....	27
lespédèze (non mondée),		Tableau métrique de débits d'engrais .....	27
lespédèze soyeuse, stipe, eragrostis courbé .....	25	Tableau de conversion de densité .....	27

## Ensemencement avec une trémie principale de semences

L'étalonnage du taux de semis nécessite quatre étapes :

1. sélection d'un des quatre types d'entraînement,
2. réglage de la poignée du taux de semis,
3. positionnement de la trappe de la logette à cannelures et
4. vérification du débit de semences.

Reportez-vous aux tableaux de débit de semences à partir de la page 4. Ces tableaux répertorient le type d'entraînement et les réglages de la poignée du débit de semences pour différents types de semences et taux de semis.

Les tableaux de débit de semences se basent sur des semences non traitées, nettoyées, de taille moyenne et au poids de test. Les taux sont basés sur des pneus agricoles à nervures 9,5 L x 15 sur les semoirs de 12 et 15 pieds (3,66 et 4,57 m) et les pneus agricoles à nervures 11L x 15 sur les semoirs de 20 pieds (6,10 m).

De nombreux facteurs affectent les taux de semis, notamment la présence de corps étranger, le traitement des semences, la taille de la semence, les conditions sur terrain, la pression des pneus et le poids de test. Des réglages mineurs seront probablement nécessaires. Réglez et vérifiez le taux de semis à l'aide des procédures décrites à partir de page 12, puis réajustez le taux, le cas échéant.

### Sélection du type d'entraînement

Consultez la Figure 1

La boîte de vitesses est conçue pour vous donner une variété de vitesses d'entraînement pour différents types de semences et de taux. Il s'agit d'un modèle de changement de vitesse linéaire avec engrenage en prise constante et totalement étanche pour empêcher la saleté d'entrer. Aucune lubrification n'est requise sauf si l'entretien est nécessaire.

Remarque : Si votre semoir dispose de plus d'une boîte de vitesses, assurez-vous que les deux passent au même type d'entraînement.

Pour régler la boîte de vitesses, déplacez la poignée du sélecteur ① jusqu'à ce que le type d'entraînement apparaisse dans la fenêtre ② sur la poignée.

**Tableau 1**

#### Rapports de boîte de vitesses

Le réglage 2 est 2,06 fois plus rapide que le réglage 1

Le réglage 3 est 3,08 fois plus rapide que le réglage 1

Le réglage 4 est 5,03 fois plus rapide que le réglage 1

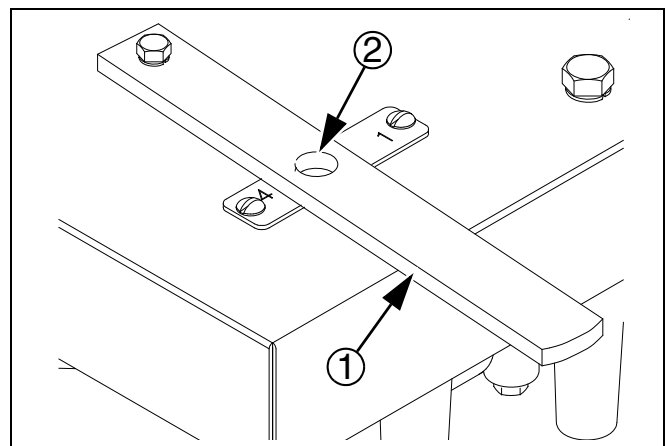


Figure 1  
Réglage de la poignée de la  
boîte de vitesses

12095

## Réglage de la poignée du débit de semences

Consultez la Figure 2

Chaque trémie de semoir comporte des poignées de réglage du débit de semences identiques. Généralement, toutes doivent être réglées de manière identique. Vous pouvez arrêter le débit de semences à une section du semoir en réglant une poignée à zéro (pour l'ensemencement en rangée finissant en pointe, par exemple).

La poignée de réglage du débit de semences contrôle le niveau d'engagement du pignon de semences dans chaque logette à semences.

1. Desserrez l'écrou à oreilles ① sous la poignée.
2. Réglez l'indicateur ② à une valeur à peine supérieure à celle du tableau de débit de semences.
3. Serrez l'écrou à oreilles.

## Positionnement des trappes de logette à semences

Consultez la Figure 3, qui représente la poignée de la trappe de logette à semences en position ③.

Réglez la poignée de la trappe de logette à semences ④ au niveau de chaque descente de semences de la trémie à semences pour la taille de la semence.

La poignée comporte trois crans de positionnement en fonctionnement normal :

- ① le (cran supérieur) est réservé aux petites semences. Utilisez-le pour le blé et les petites graines similaires.
- ② le (cran intermédiaire) est réservé aux semences plus grosses. Utilisez-le pour le soja et les grosses semences similaires.
- ③ le (cran inférieur) est réservé aux semences de très grande taille ou fragiles. En cas d'excès de craquelure avec le paramètre ②, passez à ③.

Remarque : La position de la poignée ⑤ est utilisée pour le nettoyage, pas l'ensemencement. Le rétablissement de la poignée de cette position à celle de fonctionnement normal peut s'avérer difficile si les logettes sont remplies de semences.

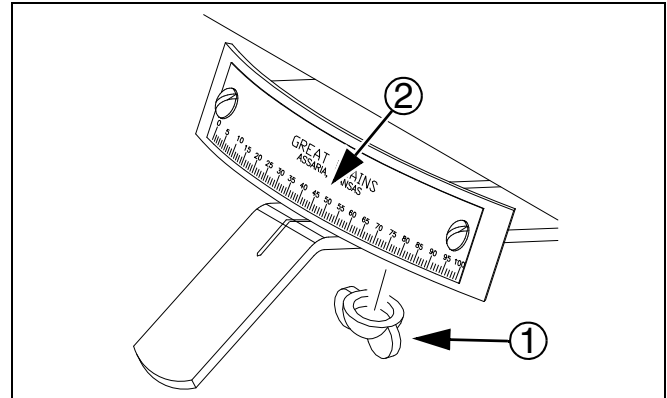


Figure 2  
Poignée de réglage du débit de semences

12927

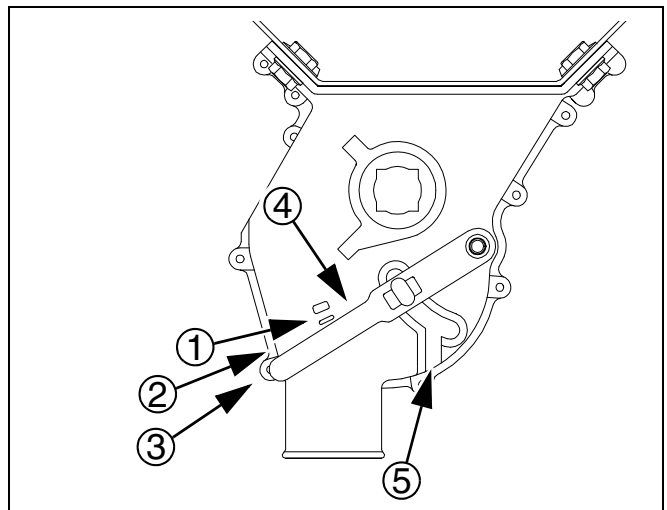


Figure 3  
Poignée de la trappe de logette à semences

26211

## Vérification du débit de semences de la trémie principale

### NOTICE

*Le contenu de ces tableaux représente une estimation des débits maximum de semences. Les résultats réels varieront en fonction des conditions et de l'entretien de la machine. Entretenez régulièrement votre machine pour garantir des performances optimales.*

#### Vérification du taux de semis

1. Enregistrez le poids d'un conteneur vide, suffisamment grand pour contenir les semences dosées pour 1 acre (0,4 ha).
2. Placez plusieurs livres de semences au-dessus de trois logettes à semences sur une extrémité extérieure de la trémie du semoir. Retirez les descentes de semences de ces trois disques ouvreurs.
3. Soulevez le semoir du sol. Si vous utilisez un attelage, insérez les goupilles du verrou de transport ou tournez à 90° la soupape de blocage hydraulique, en fonction du style d'attelage.
4. Tournez la roue de jauge à entraînement de quelques tours pour remplir les logettes de semences. Tournez la roue jusqu'à ce que les semences tombent sur le sol de toutes les trois logettes.
5. Placez un conteneur sous les trois descentes de semences pour recueillir les semences au fur et à mesure qu'elles sont dosées.
6. Tournez la roue de jauge à entraînement pour un acre : 450 rotations sur un semoir de 12 pieds (3,66 m), 364 rotations sur un semoir de 15 pieds (4,57 m), ou 283 rotations sur un semoir de 20 pieds (6,10 m). Vérifiez que les logettes à semences sont suffisamment approvisionnées en semences.
7. Pesez les semences dosées. Soustrayez le poids initial du conteneur vide. Divisez par trois pour la quantité dosée par chaque logette à semences, puis multipliez par le nombre d'ouvreurs de semoir pour le taux de semis par acre ensemencé. Si ce chiffre est différent de ce que vous souhaitez, réglez la poignée du débit de semences et revérifiez le taux.

Remarque : Si vos résultats diffèrent considérablement des valeurs indiquées sur les tableaux, vous devez éventuellement répéter la procédure d'étalonnage.

8. Pendant l'ensemencement, notez la surface ensemencée, la quantité de semences ajoutées et le niveau de semences dans la trémie du semoir. Si la quantité ensemencée est inférieure ou supérieure à la quantité souhaitée, réglez légèrement le taux de semis pour compenser les conditions du terrain.

Modèle de semoir	Nombre de rotations pour un	
	Acre	Hectare
12 pi (3,66 m)	450	1 112
15 pi (4,57 m)	364	900
20 pi (6,10 m)	283	699

## Tableaux des débits, trémie principale de semences

Les tableaux métriques commencent à partir de la page 17.

### Luzerne ou colza

(sur la base de 60 livres/boisseau)

Type d'entraînement 1	Réglage de la poignée de réglage du débit de semences																				
	0	5	10	15	20	25	30	35	40	45	50	55	60	65	70	75	80	85	90	95	100
<b>Rangées</b>	<b>Débit de semences en livres par acre</b>																				
<b>6 pouces</b>	0	6	8	12	15	19	23	27	32	37	41	45	50	54	59	63	69	74	79	82	84
<b>7 pouces</b>	0	5	7	10	13	16	20	23	27	32	35	38	43	47	51	54	59	63	68	70	72
<b>7,5 pouces</b>	0	4	7	10	12	15	18	22	25	29	33	36	40	43	47	51	55	59	63	65	67
<b>8 pouces</b>	0	4	6	9	12	14	17	20	24	28	31	34	37	41	44	47	52	55	60	61	63
<b>10 pouces</b>	0	3	5	7	9	12	14	16	19	22	25	27	30	33	35	38	41	44	48	49	50

### Orge (1 sur 3)

(sur la base de 51 livres/boisseau)

Type d'entraînement 1	Réglage de la poignée de réglage du débit de semences																				
	0	5	10	15	20	25	30	35	40	45	50	55	60	65	70	75	80	85	90	95	100
<b>Rangées</b>	<b>Débit de semences en livres par acre</b>																				
<b>6 pouces</b>	0	5	8	11	14	18	22	26	30	35	39	43	48	53	57	62	66	69	73	73	74
<b>7 pouces</b>	0	4	7	9	12	16	19	22	26	30	33	37	41	45	49	53	56	59	62	63	63
<b>7,5 pouces</b>	0	4	6	9	12	15	18	21	24	28	31	35	38	42	46	49	52	55	58	59	59
<b>8 pouces</b>	0	3	6	8	11	14	17	20	23	26	29	32	36	40	43	46	49	52	54	55	55
<b>10 pouces</b>	0	3	5	6	9	11	13	16	18	21	23	26	29	32	34	37	39	42	44	44	44

### Orge (2 sur 3)

(sur la base de 51 livres/boisseau)

Type d'entraînement 2	Réglage de la poignée de réglage du débit de semences																				
	0	5	10	15	20	25	30	35	40	45	50	55	60	65	70	75	80	85	90	95	100
<b>Rangées</b>	<b>Débit de semences en livres par acre</b>																				
<b>6 pouces</b>	0	9	16	22	30	37	45	54	62	71	76	87	96	104	114	123	133	142	152	154	156
<b>7 pouces</b>	0	7	14	19	26	32	39	46	53	61	68	75	82	89	97	105	114	122	130	132	134
<b>7,5 pouces</b>	0	7	13	17	24	30	36	43	49	57	64	70	77	83	91	98	106	114	121	123	125
<b>8 pouces</b>	0	7	12	16	22	28	34	40	46	53	60	65	72	78	85	92	100	107	114	116	117
<b>10 pouces</b>	0	5	10	13	18	22	27	32	37	43	48	52	58	63	68	74	80	85	91	92	94

### Orge (3 sur 3)

(sur la base de 51 livres/boisseau)

Type d'entraînement 4	Réglage de la poignée de réglage du débit de semences																				
	0	5	10	15	20	25	30	35	40	45	50	55	60	65	70	75	80	85	90	95	100
<b>Rangées</b>	<b>Débit de semences en livres par acre</b>																				
<b>6 pouces</b>	0	21	39	53	73	90	110	131	151	174	194	213	234	255	278	300	325	348	371	377	382
<b>7 pouces</b>	0	18	33	45	63	78	95	113	130	149	166	182	201	218	238	257	278	299	318	323	328
<b>7,5 pouces</b>	0	17	31	42	58	72	88	105	121	139	155	170	188	204	222	240	260	279	297	301	306
<b>8 pouces</b>	0	16	29	40	55	68	83	99	113	130	146	160	176	191	208	225	244	261	278	282	287
<b>10 pouces</b>	0	13	23	32	44	54	66	79	91	104	117	128	141	153	167	180	195	209	222	226	230



## Tableaux de débit, trémie principale de semences, suite...

### Sarrasin

(sur la base de 48 livres/boisseau)

Type d'entraînement 3	Réglage de la poignée de réglage du débit de semences																				
	0	5	10	15	20	25	30	35	40	45	50	55	60	65	70	75	80	85	90	95	100
Rangées	Débit de semences en livres par acre																				
6 pouces	0,0	11	21	29	42	52	65	78	92	107	123	136	150	165	180	195	209	224	240	242	245
7 pouces	0	10	18	25	36	45	56	67	79	92	106	116	129	142	154	168	179	192	205	207	210
7,5 pouces	0	9	17	24	34	42	52	62	74	85	99	109	120	132	144	156	167	179	192	194	196
8 pouces	0	8	16	22	31	39	49	59	69	80	92	102	113	124	135	147	157	168	180	181	183
10 pouces	0	7	13	18	25	31	39	47	55	64	74	81	90	99	108	117	126	134	144	145	147

### Herbe aux bisons (1 sur 4)

(sur la base de 23 livres/boisseau)

Type d'entraînement 1	Réglage de la poignée de réglage du débit de semences																				
	0	5	10	15	20	25	30	35	40	45	50	55	60	65	70	75	80	85	90	95	100
Rangées	Débit de semences en livres par acre																				
6 pouces	0	2	3	4	5	7	8	10	12	14	16	18	19	21	22	23	23	25	25	26	25
7 pouces	0	1	2	3	4	6	7	9	10	12	13	15	16	18	19	20	21	21	22	22	22
7,5 pouces	0	1	2	3	4	5	7	8	10	11	13	14	15	17	18	19	20	20	20	20	20
8 pouces	0	1	2	3	4	5	6	8	9	10	12	13	14	16	17	18	18	19	19	19	19
10 pouces	0	1	2	2	3	4	5	6	7	8	9	11	12	12	13	14	15	15	15	15	15

### Herbe aux bisons (2 sur 4)

(sur la base de 23 livres/boisseau)

Type d'entraînement 2	Réglage de la poignée de réglage du débit de semences																				
	0	5	10	15	20	25	30	35	40	45	50	55	60	65	70	75	80	85	90	95	100
Rangées	Débit de semences en livres par acre																				
6 pouces	0	3	5	8	11	14	17	21	25	29	32	36	39	43	46	48	50	51	52	52	52
7 pouces	0	3	4	7	9	12	15	18	21	24	28	31	34	37	39	41	43	44	45	45	44
7,5 pouces	0	2	4	6	8	11	14	17	20	23	26	29	32	34	36	38	40	41	42	42	41
8 pouces	0	2	4	6	8	10	13	16	19	21	24	27	30	32	34	36	38	39	39	39	39
10 pouces	0	2	3	5	6	8	10	13	15	17	19	22	24	26	27	29	30	31	31	31	31

### Herbe aux bisons (3 sur 4)

(sur la base de 23 livres/boisseau)

Type d'entraînement 3	Réglage de la poignée de réglage du débit de semences																				
	0	5	10	15	20	25	30	35	40	45	50	55	60	65	70	75	80	85	90	95	100
Rangées	Débit de semences en livres par acre																				
6 pouces	0	6	8	11	15	20	25	30	36	42	48	53	59	64	69	73	76	79	80	81	80
7 pouces	0	5	7	10	13	17	21	26	31	36	41	46	50	55	59	62	65	67	69	69	69
7,5 pouces	0	5	7	9	12	16	20	24	29	34	38	43	47	51	55	58	61	63	64	65	64
8 pouces	0	4	6	9	12	15	19	23	27	31	36	40	44	48	51	54	57	59	60	61	60
10 pouces	0	3	5	7	9	12	15	18	22	25	29	32	36	38	41	44	46	47	48	48	48

## Tableaux de débit, trémie principale de semences, suite...

### Herbe aux bisons (4 sur 4)

(sur la base de 23 livres/boisseau)

Type d'entraînement 4	Réglage de la poignée de réglage du débit de semences																				
	0	5	10	15	20	25	30	35	40	45	50	55	60	65	70	75	80	85	90	95	100
Rangées	Débit de semences en livres par acre																				
6 pouces	0	9	13	19	25	33	41	50	59	68	78	87	96	104	112	118	124	128	131	131	130
7 pouces	0	8	11	16	22	28	36	43	50	59	67	75	82	89	96	101	106	110	112	113	112
7,5 pouces	0	7	11	15	20	26	33	40	47	55	62	70	77	83	90	95	99	102	104	105	104
8 pouces	0	7	10	14	19	24	31	37	44	51	58	65	72	78	84	89	93	96	98	99	98
10 pouces	0	6	8	11	15	20	25	30	35	41	47	52	58	63	67	71	74	77	78	79	78

### Lin ou herbe du Soudan

(sur la base de 55 livres/boisseau)

Type d'entraînement 1	Réglage de la poignée de réglage du débit de semences																				
	0	5	10	15	20	25	30	35	40	45	50	55	60	65	70	75	80	85	90	95	100
Rangées	Débit de semences en livres par acre																				
6 pouces	0	4	8	12	16	20	24	28	33	37	42	46	50	54	59	65	70	76	82	83	85
7 pouces	0	3	7	10	14	17	21	24	28	32	36	39	43	47	51	55	60	65	70	71	73
7,5 pouces	0	3	7	9	13	16	19	23	26	30	34	37	40	44	47	52	56	61	66	67	68
8 pouces	0	3	6	9	12	15	18	21	25	28	31	34	37	41	44	49	52	57	61	62	64
10 pouces	0	2	5	7	10	12	15	17	20	22	25	27	30	33	35	39	42	45	49	50	51

### Millet

(sur la base de 60 livres/boisseau)

Type d'entraînement 1	Réglage de la poignée de réglage du débit de semences																				
	0	5	10	15	20	25	30	35	40	45	50	55	60	65	70	75	80	85	90	95	100
Rangées	Débit de semences en livres par acre																				
6 pouces	0	5	8	12	16	20	23	27	32	36	40	44	49	52	57	62	66	71	76	77	78
7 pouces	0	4	7	10	13	17	20	23	27	31	34	38	42	45	49	53	57	61	65	66	67
7,5 pouces	0	4	7	9	13	16	19	22	25	29	32	35	39	42	46	49	53	57	61	62	63
8 pouces	0	4	6	9	12	15	18	20	24	27	30	33	36	39	43	46	50	53	57	58	59
10 pouces	0	3	5	7	9	12	14	16	19	21	24	26	29	32	34	37	40	43	46	46	47

### Sorgho milo

(sur la base de 64 livres/boisseau)

Type d'entraînement 1	Réglage de la poignée de réglage du débit de semences																				
	0	5	10	15	20	25	30	35	40	45	50	55	60	65	70	75	80	85	90	95	100
Rangées	Débit de semences en livres par acre																				
6 pouces	0	5	9	13	18	23	28	34	39	45	52	57	63	69	75	81	87	92	98	100	102
7 pouces	0	4	8	11	15	19	24	29	34	38	44	49	54	59	64	69	74	79	84	86	88
7,5 pouces	0	4	7	10	14	18	22	27	31	36	41	45	50	55	60	65	69	73	78	80	82
8 pouces	0	4	7	10	13	17	21	25	29	34	39	43	47	52	56	61	65	69	73	75	77
10 pouces	0	3	5	8	11	14	17	20	23	27	31	34	38	41	45	49	52	55	59	60	61

## Tableaux de débit, trémie principale de semences, suite...

### Avoines

(sur la base de 37 livres/boisseau)

Type d'entraînement 3	Réglage de la poignée de réglage du débit de semences																				
	0	5	10	15	20	25	30	35	40	45	50	55	60	65	70	75	80	85	90	95	100
Rangées	Débit de semences en livres par acre																				
6 pouces	0	5	12	17	24	32	39	47	55	63	72	80	88	96	105	113	121	130	139	140	140
7 pouces	0	5	10	15	21	27	33	40	47	54	62	68	76	82	90	97	104	111	119	120	120
7,5 pouces	0	4	10	14	19	25	31	37	44	51	58	64	70	77	84	90	97	104	111	112	112
8 pouces	0	4	9	13	18	24	29	35	41	47	54	60	66	72	78	85	91	97	104	105	105
10 pouces	0	3	7	10	14	19	23	28	33	38	43	48	53	58	63	68	73	78	83	84	84

### Pois

(sur la base de 61 livres/boisseau)

Type d'entraînement 3	Réglage de la poignée de réglage du débit de semences																				
	0	5	10	15	20	25	30	35	40	45	50	55	60	65	70	75	80	85	90	95	100
Rangées	Débit de semences en livres par acre																				
6 pouces	0	0	19	34	52	69	84	102	119	137	154	169	186	202	218	235	251	266	281	283	284
7 pouces	0	0	16	29	45	59	72	87	102	118	132	145	160	173	187	202	215	228	241	243	244
7,5 pouces	0	0	15	27	42	55	67	82	95	110	123	136	149	161	175	188	201	213	225	226	227
8 pouces	0	0	14	26	39	52	63	76	89	103	116	127	140	151	164	177	188	200	211	212	213
10 pouces	0	0	11	20	31	41	50	61	71	82	93	102	112	121	131	141	151	160	169	170	171

### Haricots Pinto

(sur la base de 51 livres/boisseau)

Type d'entraînement 1	Réglage de la poignée de réglage du débit de semences																				
	0	5	10	15	20	25	30	35	40	45	50	55	60	65	70	75	80	85	90	95	100
Rangées	Débit de semences en livres par acre																				
6 pouces	0	0	9	13	17	24	30	35	41	47	53	58	64	69	74	81	85	91	97	96	96
7 pouces	0	0	7	11	15	20	25	30	35	40	45	50	55	59	64	69	73	78	83	83	83
7,5 pouces	0	0	7	10	14	19	24	28	33	38	42	47	51	55	60	65	68	73	77	77	77
8 pouces	0	0	6	10	13	18	22	27	31	35	40	44	48	52	56	61	64	68	72	72	72
10 pouces	0	0	5	8	10	14	18	21	25	28	32	35	38	41	45	49	51	54	58	58	58

### Riz, grain court (1 sur 2)

(sur la base de 43 livres/boisseau)

Type d'entraînement 3	Réglage de la poignée de réglage du débit de semences																				
	0	5	10	15	20	25	30	35	40	45	50	55	60	65	70	75	80	85	90	95	100
Rangées	Débit de semences en livres par acre																				
6 pouces	0	11	18	28	38	46	56	64	73	84	96	107	117	128	139	148	167	165	174	174	174
7 pouces	0	9	16	24	33	39	48	54	63	72	82	92	101	110	119	127	134	142	149	149	149
7,5 pouces	0	9	14	23	31	37	44	51	59	67	77	85	94	102	111	118	125	132	139	139	139
8 pouces	0	8	14	21	29	34	42	48	55	63	72	80	88	96	104	111	117	124	131	131	131
10 pouces	0	7	11	17	23	27	33	38	44	50	57	64	70	77	83	89	94	99	105	105	105

## Tableaux de débit, trémie principale de semences, suite...

### Riz, grain court (2 sur 2)

(sur la base de 43 livres/boisseau)

Type d'entraînement 4	Réglage de la poignée de réglage du débit de semences																				
	0	5	10	15	20	25	30	35	40	45	50	55	60	65	70	75	80	85	90	95	100
Rangées	Débit de semences en livres par acre																				
6 pouces	0	18	29	46	63	74	91	104	120	137	156	174	191	209	226	241	255	269	284	284	284
7 pouces	0	15	25	40	54	64	78	89	103	117	134	149	164	179	194	207	219	231	243	243	243
7,5 pouces	0	14	24	37	50	60	72	83	96	109	125	139	153	167	181	193	204	215	227	227	227
8 pouces	0	13	22	35	47	56	68	78	90	102	117	131	143	156	169	181	191	202	213	213	213
10 pouces	0	11	18	28	38	45	54	62	72	82	94	105	115	125	136	145	153	162	170	170	170

### Riz, long grain (1 sur 4)

(sur la base de 47 livres/boisseau)

Type d'entraînement 1	Réglage de la poignée de réglage du débit de semences																				
	0	5	10	15	20	25	30	35	40	45	50	55	60	65	70	75	80	85	90	95	100
Rangées	Débit de semences en livres par acre																				
6 pouces	0	1,4	4,4	7,4	10,4	13,7	16,8	19,8	22,9	26,1	31,6	32,1	35,1	38,1	41,1	44,3	46,8	49,4	51,5	52,9	53,9
7 pouces	0	1,2	3,8	6,3	8,9	11,7	14,4	17,0	19,7	22,4	27,1	27,5	30,1	32,7	35,2	38,0	40,1	42,4	44,2	45,3	46,2
7,5 pouces	0	1,1	3,6	5,9	8,3	10,9	13,5	15,9	18,4	20,9	25,3	25,7	28,1	30,5	32,9	35,4	37,5	39,5	41,2	42,3	43,1
8 pouces	0	1,1	3,3	5,5	7,8	10,2	12,6	14,9	17,2	19,6	23,7	24,1	26,3	28,6	30,8	33,2	35,1	37,1	38,6	39,7	40,4
10 pouces	0	0,8	2,7	4,4	6,2	8,2	10,1	11,9	13,8	15,7	19,0	19,3	21,1	22,9	24,7	26,6	28,1	29,7	30,9	31,7	32,3

### Riz, long grain (2 sur 4)

(sur la base de 47 livres/boisseau)

Type d'entraînement 2	Réglage de la poignée de réglage du débit de semences																				
	0	5	10	15	20	25	30	35	40	45	50	55	60	65	70	75	80	85	90	95	100
Rangées	Débit de semences en livres par acre																				
6 pouces	0	3	9	15	21	28	35	41	47	54	65	66	72	78	85	91	96	102	106	109	111
7 pouces	0	3	8	13	18	24	30	35	40	46	56	57	62	67	72	78	83	87	91	93	95
7,5 pouces	0	2	7	12	17	23	28	33	38	43	52	53	58	63	68	73	77	81	85	87	89
8 pouces	0	2	7	11	16	21	26	31	35	40	49	50	54	59	63	68	72	76	80	82	83
10 pouces	0	2	6	9	13	17	21	25	28	32	39	40	43	47	51	55	58	61	64	65	67

### Riz, long grain (3 sur 4)

(sur la base de 47 livres/boisseau)

Type d'entraînement 3	Réglage de la poignée de réglage du débit de semences																				
	0	5	10	15	20	25	30	35	40	45	50	55	60	65	70	75	80	85	90	95	100
Rangées	Débit de semences en livres par acre																				
6 pouces	0	0	13	22	32	42	53	61	71	81	90	98	107	116	125	135	144	153	161	167	173
7 pouces	0	0	11	19	27	36	45	53	61	69	77	84	91	99	107	116	124	131	138	143	148
7,5 pouces	0	0	11	17	25	34	42	49	57	65	72	79	85	92	100	108	116	123	129	134	138
8 pouces	0	0	10	16	24	31	40	46	53	61	67	74	80	87	94	101	108	115	121	125	130
10 pouces	0	0	8	13	19	25	32	37	42	49	54	59	64	69	75	81	87	92	97	100	104

## Tableaux de débit, trémie principale de semences, suite...

### Riz, long grain (4 sur 4)

(sur la base de 47 livres/boisseau)

Type d'entraînement 4	Réglage de la poignée de réglage du débit de semences																				
	0	5	10	15	20	25	30	35	40	45	50	55	60	65	70	75	80	85	90	95	100
Rangées	Débit de semences en livres par acre																				
6 pouces	0	0	22	35	52	68	86	100	115	132	146	160	174	188	204	220	235	250	263	273	282
7 pouces	0	0	18	30	44	59	74	86	99	113	125	137	149	161	175	188	202	214	225	234	242
7,5 pouces	0	0	17	28	41	55	69	80	92	105	117	128	139	151	163	176	188	200	210	218	226
8 pouces	0	0	16	27	39	51	65	75	87	99	110	120	130	141	153	165	177	187	197	204	211
10 pouces	0	0	13	21	31	41	52	60	69	79	88	96	104	113	123	132	141	150	158	164	169

### Seigle

(sur la base de 57 livres/boisseau)

Type d'entraînement 1	Réglage de la poignée de réglage du débit de semences																				
	0	5	10	15	20	25	30	35	40	45	50	55	60	65	70	75	80	85	90	95	100
Rangées	Débit de semences en livres par acre																				
6 pouces	0	3	8	13	19	24	28	35	41	47	53	58	63	68	74	81	87	94	101	102	102
7 pouces	0	2	7	11	16	21	24	30	35	40	45	50	54	59	63	69	74	80	87	87	88
7,5 pouces	0	2	6	10	15	19	22	28	33	38	42	46	50	55	59	64	69	75	81	81	82
8 pouces	0	2	6	10	14	18	21	26	31	35	40	44	47	51	55	60	65	70	76	76	77
10 pouces	0	2	5	8	11	14	17	21	24	28	32	35	38	41	44	48	52	56	61	61	61

### Soja (1 sur 4)

(sur la base de 58 livres/boisseau)

Type d'entraînement 1	Réglage de la poignée de réglage du débit de semences																				
	0	5	10	15	20	25	30	35	40	45	50	55	60	65	70	75	80	85	90	95	100
Rangées	Débit de semences en livres par acre																				
6 pouces	0	3	8	13	19	23	29	34	39	45	49	55	61	66	71	77	82	87	93	93	93
7 pouces	0	2	7	11	17	20	25	29	34	38	42	48	52	57	61	67	70	75	79	80	80
7,5 pouces	0	2	6	11	15	19	23	27	31	36	40	44	49	53	57	62	65	70	74	74	75
8 pouces	0	2	6	10	15	17	22	25	29	34	37	42	46	50	54	58	61	65	69	70	70
10 pouces	0	2	5	8	12	14	17	20	24	27	30	33	37	40	43	46	49	52	56	56	56

### Soja (2 sur 4)

(sur la base de 58 livres/boisseau)

Type d'entraînement 2	Réglage de la poignée de réglage du débit de semences																				
	0	5	10	15	20	25	30	35	40	45	50	55	60	65	70	75	80	85	90	95	100
Rangées	Débit de semences en livres par acre																				
6 pouces	0	6	16	27	40	48	59	69	80	92	102	114	125	136	147	158	167	179	190	191	192
7 pouces	0	5	14	23	34	41	51	59	69	79	87	98	107	117	126	136	144	153	163	164	164
7,5 pouces	0	5	13	22	32	38	47	55	64	73	81	91	100	109	118	127	134	143	152	153	153
8 pouces	0	4	12	20	30	36	44	52	60	69	76	86	94	102	110	119	126	134	143	143	144
10 pouces	0	4	10	16	24	29	35	42	48	55	61	68	75	82	88	95	101	107	115	115	115

## Tableaux de débit, trémie principale de semences, suite...

### Soja (3 sur 4)

(sur la base de 58 livres/boisseau)

Type d'entraînement 3	Réglage de la poignée de réglage du débit de semences																				
	0	5	10	15	20	25	30	35	40	45	50	55	60	65	70	75	80	85	90	95	100
Rangées	Débit de semences en livres par acre																				
6 pouces	0	12	23	40	60	71	89	101	116	131	148	164	181	196	214	228	248	265	284	284	284
7 pouces	0	10	19	35	51	61	76	87	100	113	127	141	155	168	183	195	213	227	244	243	244
7,5 pouces	0	9	18	32	48	57	71	81	93	105	119	131	145	157	171	182	199	212	227	227	227
8 pouces	0	9	17	30	45	53	67	76	87	99	111	123	136	147	160	171	186	199	213	213	213
10 pouces	0	7	14	24	36	42	53	61	70	79	89	98	108	118	128	137	149	159	170	170	170

### Soja (4 sur 4)

(sur la base de 58 livres/boisseau)

Type d'entraînement 4	Réglage de la poignée de réglage du débit de semences																				
	0	5	10	15	20	25	30	35	40	45	50	55	60	65	70	75	80	85	90	95	100
Rangées	Débit de semences en livres par acre																				
6 pouces	0	19	37	66	97	115	145	165	190	214	241	267	295	320	348	371	405	433	463	463	464
7 pouces	0	16	31	56	83	99	124	141	163	184	207	229	253	274	299	318	347	371	397	397	397
7,5 pouces	0	15	29	53	78	92	116	132	152	171	193	214	236	256	279	297	324	346	370	371	371
8 pouces	0	14	28	49	73	86	109	124	142	161	181	200	221	240	261	278	304	324	347	347	348
10 pouces	0	11	22	40	58	69	87	99	114	128	145	160	177	192	209	223	243	260	278	278	278

### Tournesol

(sur la base de 28 livres/boisseau)

Type d'entraînement 1	Réglage de la poignée de réglage du débit de semences																				
	0	5	10	15	20	25	30	35	40	45	50	55	60	65	70	75	80	85	90	95	100
Rangées	Débit de semences en livres par acre																				
6 pouces	0	0	2	4	6	8	11	13	15	18	20	23	25	27	30	32	34	36	38	39	41
7 pouces	0	0	2	4	5	7	9	11	13	15	17	19	21	23	25	27	29	31	33	34	35
7,5 pouces	0	0	2	3	5	7	9	10	12	14	16	18	20	22	24	26	27	29	31	32	33
8 pouces	0	0	2	3	5	6	8	10	12	13	15	17	19	21	22	24	26	27	29	30	31
10 pouces	0	0	1	3	4	5	6	8	9	11	12	14	15	16	18	19	20	22	23	24	24

### Blé (1 sur 2)

(sur la base de 64 livres/boisseau)

Type d'entraînement 2	Réglage de la poignée de réglage du débit de semences																				
	0	5	10	15	20	25	30	35	40	45	50	55	60	65	70	75	80	85	90	95	100
Rangées	Débit de semences en livres par acre																				
6 pouces	0	13	22	30	40	50	57	70	80	91	105	115	127	140	152	164	177	190	203	205	206
7 pouces	0	11	19	26	34	43	49	60	69	78	90	99	109	120	131	141	152	163	174	176	177
7,5 pouces	0	10	18	24	32	40	46	56	64	73	84	92	102	112	122	131	142	152	162	164	165
8 pouces	0	9	17	23	30	37	43	52	60	69	79	86	96	105	114	123	133	143	152	153	154
10 pouces	0	8	13	18	24	30	34	42	48	55	63	69	76	84	91	99	106	114	122	123	124

## Tableaux de débit, trémie principale de semences, suite...

### Blé (2 sur 2)

(sur la base de 64 livres/boisseau)

Type d'entraînement 3	Réglage de la poignée de réglage du débit de semences																				
	0	5	10	15	20	25	30	35	40	45	50	55	60	65	70	75	80	85	90	95	100
<b>Rangées</b>	<b>Débit de semences en livres par acre</b>																				
<b>6 pouces</b>	0	16	31	45	60	74	88	104	120	137	153	168	186	202	220	240	256	274	290	297	299
<b>7 pouces</b>	0	14	26	38	51	64	75	89	103	117	131	144	159	174	189	206	219	235	248	254	256
<b>7,5 pouces</b>	0	13	25	36	48	59	70	83	96	109	123	134	149	162	176	192	205	219	232	237	239
<b>8 pouces</b>	0	12	23	34	45	56	66	78	90	102	115	126	139	152	165	180	192	205	217	223	224
<b>10 pouces</b>	0	10	18	27	36	45	53	62	72	82	92	101	111	121	132	144	154	164	174	178	179

### Herbe de blé

(sur la base de 23 livres/boisseau)

Type d'entraînement 1	Réglage de la poignée de réglage du débit de semences																				
	0	5	10	15	20	25	30	35	40	45	50	55	60	65	70	75	80	85	90	95	100
<b>Rangées</b>	<b>Débit de semences en livres par acre</b>																				
<b>6 pouces</b>	0	1	2	3	4	5	6	7	8	10	11	12	13	14	15	17	18	19	19	21	21
<b>7 pouces</b>	0	1	2	3	4	4	5	6	7	8	9	10	11	12	13	14	15	17	16	18	18
<b>7,5 pouces</b>	0	1	2	2	3	4	5	6	7	8	9	10	11	11	12	13	14	15	15	17	17
<b>8 pouces</b>	0	1	2	2	3	4	5	6	6	7	8	9	10	11	12	13	13	15	14	16	16
<b>10 pouces</b>	0	1	1	2	3	3	4	4	5	6	7	7	8	9	9	10	11	12	11	13	13



## Accessoires pour les petites graines

### Réglage du levier de logette à petites graines

Positionnez le levier de la logette à semences pour petites graines à la position indiquée sur le tableau de débit de semences pour petites graines. Pour régler, desserrez l'écrou à oreilles sous la poignée. Faites glisser la poignée jusqu'à ce que l'indicateur s'aligne avec le réglage correct. Serrez l'écrou à oreilles.

Remarque : La poignée du type d'entraînement et la poignée de réglage du débit de semences sont uniquement utilisées pour la trémie principale de semences. Elles n'ont aucun effet sur les débits des petites graines.

Pour définir et étalonner le taux de semis sur l'accessoire pour les petites graines en option, procédez comme suit.

1. Enregistrez le poids d'un conteneur vide, suffisamment grand pour contenir les semences dosées pour 1 acre (0,4 ha).
2. Placez plusieurs livres de semences au-dessus de trois logettes à semences sur une extrémité extérieure de la trémie pour petites graines. Tirez la descente de ces logettes à semences à partir de leurs supports de tuyau.
3. Soulevez le semoir du sol. Si vous utilisez un attelage, insérez les goupilles du verrou de transport ou tournez à 90° la soupape de blocage hydraulique, en fonction du style d'attelage.
4. Tournez la roue de jauge à entraînement de quelques tours pour remplir les logettes de semences. Tournez la roue jusqu'à ce que les semences tombent sur le sol de toutes les trois logettes.
5. Placez un conteneur sous les trois descentes de semences pour recueillir les semences au fur et à mesure qu'elles sont dosées.
6. Tournez la roue de jauge à entraînement pour un acre : 450 rotations sur un semoir de 12 pieds (3,66 m), 364 rotations sur un semoir de 15 pieds (4,57 m), ou 283 rotations sur un semoir de 20 pieds (6,10 m). Vérifiez que les logettes à semences sont suffisamment approvisionnées en semences.
7. Pesez les semences dosées. Soustrayez le poids initial du conteneur vide. Divisez par trois pour la quantité dosée par chaque logette à semences, puis multipliez par le nombre d'ouvreurs de semoir pour le taux de semis par acre ensemencé. Si ce chiffre est différent de ce que vous souhaitez, réglez la poignée du débit de semences et revérifiez le taux.

Remarque : Si vos résultats diffèrent considérablement des valeurs indiquées sur les tableaux, vous devez éventuellement répéter la procédure d'étalonnage.

8. Pendant l'ensemencement, notez la surface ensemencée, la quantité de semences ajoutées et le niveau de semences dans la trémie du semoir. Si la quantité ensemencée est inférieure ou supérieure à la quantité souhaitée, réglez légèrement le taux de semis pour compenser les conditions du terrain.

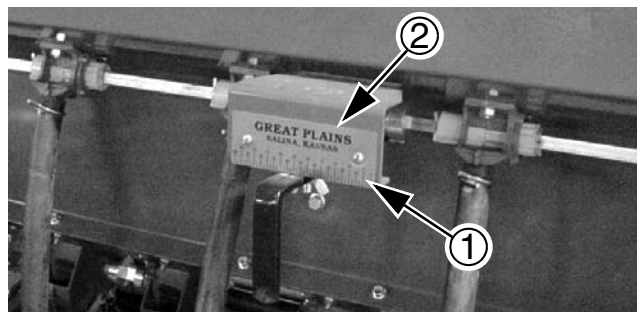


Figure 4  
Logette à semences pour petites graines  
Réglages du levier

18511

Modèle de semoir	Nombre de rotations pour un	
	Acre	Hectare
12 pi (3,66 m)	450	1 112
15 pi (4,57 m)	364	900
20 pi (6,10 m)	283	699

$$\frac{\text{Poids de semences dosées} - \text{Poids du conteneur vide}}{3} = \frac{\text{Poids par logette}}{\text{à semences}}$$

$$\text{Poids par logette à semences} \times \text{Nombre de disques ouvreurs} = \frac{\text{Poids}}{\text{per acre}}$$



## Tableaux de débit des petites graines

Les tableaux métriques commencent à partir de la page 25.

### Luzerne, trèfle alsike rouge, trèfle incarnat

Rangées	Réglage du levier de loquette à petites graines																				
	0	5	10	15	20	25	30	35	40	45	50	55	60	65	70	75	80	85	90	95	100
	Taux de semis en livres par acre																				
6 pouces	0	0,0	2,2	3,5	4,8	6,0	7,5	8,7	9,8	11,2	12,5	13,8	15,1	16,4	17,5	18,6	20,2	21,4	22,9	24,0	25,2
7 pouces	0	0,0	1,9	3,0	4,1	5,1	6,4	7,5	8,4	9,5	10,8	11,8	12,9	14,0	15,0	16,3	17,3	18,3	20,0	20,6	21,6
7,5 pouces	0	0,0	1,8	2,8	3,9	4,8	6,0	7,0	7,9	9,0	10,0	11,1	12,1	13,2	14,0	15,3	16,2	17,2	18,3	19,3	20,3
8 pouces	0	0,0	1,6	2,6	3,6	4,5	5,6	6,6	7,4	8,4	9,4	10,3	11,3	12,3	13,1	13,0	15,2	16,1	17,1	18,0	18,9
10 pouces	0	0,0	1,3	2,1	2,8	3,5	4,4	5,1	5,8	6,6	7,4	8,1	8,9	9,7	10,3	11,2	11,9	12,6	13,4	14,2	14,9

### Pâturin des prés, Fétuque, ivraie multiflore

Rangées	Réglage du levier de loquette à petites graines																				
	0	5	10	15	20	25	30	35	40	45	50	55	60	65	70	75	80	85	90	95	100
	Taux de semis en livres par acre																				
6 pouces	0	0,0	0,2	1,2	1,9	2,7	3,3	4,1	4,6	5,2	5,8	6,3	6,8	7,3	7,8	8,3	8,8	9,2	9,7	10,0	10,5
7 pouces	0	0,0	0,2	1,0	1,6	2,3	2,8	3,5	4,0	4,5	5,0	5,4	5,9	6,3	6,7	7,1	7,5	7,9	8,0	8,6	9,0
7,5 pouces	0	0,0	0,2	0,9	1,5	2,2	2,7	3,3	3,7	4,2	4,6	5,1	5,5	5,9	6,3	6,7	7,0	7,4	7,7	8,1	8,4
8 pouces	0	0,0	0,2	0,9	1,4	2,0	2,5	3,0	3,5	3,9	4,3	4,8	5,1	5,5	5,9	6,2	6,6	6,9	7,5	7,5	7,9
10 pouces	0	0,0	0,1	0,7	1,1	1,6	2,0	2,4	2,7	3,1	3,4	3,7	4,0	4,3	4,6	4,9	5,2	5,4	5,7	5,9	6,2

### Chiendent pied-de-poule, agrostide blanche, lespédèze (non mondée), lespédèze soyeuse, stipe, eragrostis courbé

Rangées	Réglage du levier de loquette à petites graines																				
	0	5	10	15	20	25	30	35	40	45	50	55	60	65	70	75	80	85	90	95	100
	Taux de semis en livres par acre																				
6 pouces	0	0,0	0,7	1,1	1,7	2,6	3,3	4,1	5,0	5,9	6,6	7,2	7,8	8,4	9,0	9,5	10,2	10,9	11,6	12,2	12,9
7 pouces	0	0,0	0,6	0,9	1,5	2,2	2,8	3,6	4,3	5,1	5,6	6,2	6,7	7,1	7,7	8,1	8,7	9,4	10,0	10,5	11,0
7,5 pouces	0	0,0	0,5	0,9	1,4	2,1	2,6	3,3	4,0	4,7	5,3	5,8	6,3	6,7	7,2	7,6	8,2	8,8	9,3	9,8	10,4
8 pouces	0	0,0	0,5	0,8	1,3	2,0	2,5	3,1	3,8	4,4	4,9	5,4	5,9	6,5	6,7	7,1	7,6	8,2	8,7	9,2	9,7
10 pouces	0	0,0	0,4	0,6	1,0	1,5	1,9	2,4	3,0	3,5	3,9	4,2	4,6	4,9	5,3	5,6	6,0	6,4	6,8	7,2	7,6

### Trèfle rouge et mélilot officinal, lespédèze (mondée)

Rangées	Réglage du levier de loquette à petites graines																				
	0	5	10	15	20	25	30	35	40	45	50	55	60	65	70	75	80	85	90	95	100
	Taux de semis en livres par acre																				
6 pouces	0	0,0	1,5	3,4	5,2	7,1	9,0	11,3	13,2	15,3	17,0	19,0	20,8	22,5	24,5	26,4	28,3	30,1	32,1	33,8	35,6
7 pouces	0	0,0	1,3	2,9	4,5	6,1	7,7	9,7	11,3	13,1	14,6	16,3	17,8	19,3	21,0	22,7	24,6	25,8	27,5	29,0	30,5
7,5 pouces	0	0,0	1,2	2,7	4,2	5,7	7,2	9,1	10,6	12,3	13,7	15,3	16,7	18,1	19,7	21,2	22,7	24,2	25,8	27,2	28,6
8 pouces	0	0,0	1,1	2,5	3,9	5,3	6,7	8,5	9,9	11,5	12,8	14,3	15,6	16,9	18,3	19,8	21,2	22,6	24,1	25,4	26,7
10 pouces	0	0,0	0,9	2,0	3,1	4,2	5,3	6,7	7,8	9,0	10,0	11,2	12,2	13,3	14,4	15,6	16,6	17,8	18,9	19,9	20,9

## Tableaux de débit, trémie pour petites graines, suite...

### Foin de verger

	Réglage du levier de loquette à petites graines																				
	0	5	10	15	20	25	30	35	40	45	50	55	60	65	70	75	80	85	90	95	100
<b>Rangées</b>	<b>Taux de semis en livres par acre</b>																				
<b>6 pouces</b>	0	0,0	0,0	0,3	0,7	0,9	1,3	1,5	2,0	2,4	2,8	3,3	3,5	3,9	4,4	4,8	5,0	5,5	5,7	6,1	6,3
<b>7 pouces</b>	0	0,0	0,0	0,2	0,6	0,7	1,1	1,3	1,7	2,1	2,4	2,8	3,0	3,4	3,7	4,1	4,3	4,7	5,0	5,2	5,4
<b>7,5 pouces</b>	0	0,0	0,0	0,2	0,5	0,7	1,1	1,2	1,6	1,9	2,3	2,6	2,8	3,2	3,5	3,9	4,0	4,4	4,6	4,9	5,1
<b>8 pouces</b>	0	0,0	0,0	0,2	0,5	0,7	1,0	1,1	1,5	1,8	2,1	2,5	2,6	2,9	3,3	3,6	3,8	4,1	4,3	4,6	4,8
<b>10 pouces</b>	0	0,0	0,0	0,1	0,4	0,5	0,8	0,9	1,2	1,4	1,7	1,9	2,1	2,3	2,6	2,8	3,0	3,2	3,3	3,6	3,7

### Millet, roseau

	Réglage du levier de loquette à petites graines																				
	0	5	10	15	20	25	30	35	40	45	50	55	60	65	70	75	80	85	90	95	100
<b>Rangées</b>	<b>Taux de semis en livres par acre</b>																				
<b>6 pouces</b>	0	0,4	1,4	2,4	3,5	4,4	5,5	6,5	7,5	8,5	9,5	10,5	11,5	12,5	13,6	14,6	15,6	16,6	17,6	18,5	19,0
<b>7 pouces</b>	0	0,4	1,2	2,1	3,0	3,8	4,7	5,6	6,4	7,3	8,1	9,0	9,9	10,7	11,6	12,5	13,3	14,2	15,1	15,9	16,1
<b>7,5 pouces</b>	0	0,3	1,2	2,0	2,8	3,6	4,4	5,2	6,0	6,8	7,6	8,4	9,3	10,1	10,9	11,7	12,5	13,3	14,1	14,9	15,1
<b>8 pouces</b>	0	0,3	1,1	1,8	2,6	3,3	4,1	4,9	5,6	6,4	7,1	7,9	8,6	9,4	10,2	10,9	11,7	12,4	13,2	13,9	14,1
<b>10 pouces</b>	0	0,3	0,8	1,4	2,0	2,6	3,2	3,8	4,4	5,0	5,6	6,2	6,8	7,4	8,0	8,6	9,2	9,8	10,4	10,9	11,5

### Trèfle ladino, graines de canaris, fléole des prés, canola

	Réglage du levier de loquette à petites graines																				
	0	5	10	15	20	25	30	35	40	45	50	55	60	65	70	75	80	85	90	95	100
<b>Rangées</b>	<b>Taux de semis en livres par acre</b>																				
<b>6 pouces</b>	0	0,0	1,1	2,1	3,3	4,7	6,1	7,6	9,2	10,7	12,2	13,8	15,5	17,0	18,5	20,3	21,7	23,4	25,4	27,3	29,2
<b>7 pouces</b>	0	0,0	0,9	1,7	2,8	4,1	5,2	6,6	7,9	9,2	10,5	11,8	13,3	14,6	15,9	17,4	18,7	20,0	22,0	23,4	25,1
<b>7,5 pouces</b>	0	0,0	0,9	1,6	2,6	3,9	4,9	6,1	7,4	8,6	9,8	11,1	12,5	13,7	14,9	16,3	17,6	18,8	20,4	21,9	23,5
<b>8 pouces</b>	0	0,0	0,8	1,5	2,5	3,6	4,6	5,7	6,9	8,0	9,2	10,3	11,6	12,8	13,9	15,2	16,4	17,5	19,0	20,5	21,9
<b>10 pouces</b>	0	0,0	0,6	1,5	1,9	2,5	3,6	4,5	5,4	6,3	7,2	8,1	9,1	10,0	10,9	12,0	12,9	13,8	14,9	16,1	17,2

### Lotier corniculé, trèfle, herbe du Soudan

	Réglage du levier de loquette à petites graines																				
	0	5	10	15	20	25	30	35	40	45	50	55	60	65	70	75	80	85	90	95	100
<b>Rangées</b>	<b>Taux de semis en livres par acre</b>																				
<b>6 pouces</b>	0	0,0	1,7	3,3	5,2	6,8	8,7	10,7	12,7	14,7	16,8	19,2	21,2	23,4	25,6	28,0	29,9	32,1	34,2	36,3	38,4
<b>7 pouces</b>	0	0,0	1,5	2,8	4,5	5,8	7,5	9,2	10,9	12,5	14,4	16,5	18,2	20,0	21,9	24,0	25,6	27,5	29,0	31,1	32,9
<b>7,5 pouces</b>	0	0,0	1,4	2,6	4,2	5,4	7,0	8,6	10,2	11,9	13,5	15,4	17,0	18,8	20,5	22,5	24,0	25,8	27,6	29,1	30,9
<b>8 pouces</b>	0	0,0	1,3	2,5	3,9	5,1	6,6	8,1	9,5	11,0	12,6	14,4	15,9	17,5	19,2	21,0	22,4	24,1	25,7	27,2	28,8
<b>10 pouces</b>	0	0,0	1,0	1,9	3,1	4,0	5,1	6,3	7,5	8,6	9,9	11,3	12,5	13,8	15,1	16,5	17,6	18,9	20,2	21,4	22,7

## Débit d'engrais

Les débits d'application d'engrais varient selon le type d'engrais, la densité et la taille de la particule. L'humidité relative et les conditions du terrain peuvent également affecter les débits d'application. Le tableau sur cette page se base sur une matière de 65 livres par pied cube (1,04 kg/L) de densité à particule de taille moyenne. Réglez dans un premier temps le débit selon les tableaux, puis effectuez l'étalonnage du semoir en fonction de votre matière, comme décrit ci-dessous.

Si votre semoir comporte deux trémies, pensez à répéter les étapes suivantes pour chaque trémie de semoir.

1. Soulevez le semoir avec le système hydraulique du tracteur pour que les roues motrices ne touchent pas le sol. Faites pivoter les roues motrices pour voir si le système de dosage fonctionne correctement et qu'il est exempt de corps étranger.

### Consultez la Figure 5

2. Sur le tableau, trouvez le numéro de réglage pour votre espacement des rangs et le débit d'application désiré.
3. Faites pivoter le bouton de réglage de la porte ① jusqu'à ce que l'indicateur soit sous le taux souhaité sur la bascule de pesage ②.
4. Vérifiez que les pneus de la roue de jauge sont à la bonne dimension (9,5L x 15 pour des semoirs de 12 et 15 pieds (3,5 et 4,57 m) et 11L x 15 pour les semoirs de 20 pieds (6,10 m) et correctement gonflés. Voir la section « **Tableau de gonflage des pneus** » du manuel d'utilisation.
5. Enregistrez le poids d'un conteneur vide assez grand pour contenir l'engrais dosé pour un acre.
6. Placez plusieurs livres d'engrais au-dessus de trois logettes à cannelures d'engrais sur l'extrémité extérieure de la trémie de semoir.
7. Retirez les descentes d'engrais de ces trois disques ouvreurs. Tournez les roues de jauge de quelques tours pour remplir les logettes à cannelures de matières. Continuez de tourner jusqu'à ce que l'engrais tombe sur le sol de toutes les trois descentes.
8. Placez un conteneur sous les trois descentes pour recueillir l'engrais dosé.
9. Tournez la roue de jauge pour un acre. Voir le tableau à droite pour votre modèle de semoir.
10. Pesez les matières dosées. Soustrayez le poids initial du conteneur vide. Divisez par trois. Multipliez par le nombre de disques ouvreurs sur votre semoir pour déterminer le poids total par acre dosé. Si ce chiffre est différent de ce que vous souhaitez, réinitialisez le bouton de réglage en conséquence.
11. Pendant l'ensemencement, vérifiez le débit en notant les surfaces ensemencées, la quantité d'engrais ajoutée dans le semoir et le niveau de matière dans la trémie du semoir. Si la quantité appliquée est inférieure ou supérieure à la quantité souhaitée, réglez légèrement le taux de dosage pour compenser les conditions du terrain.

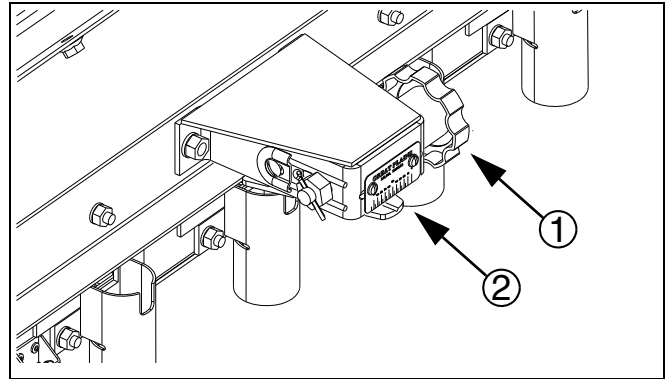


Figure 5  
Régleur de débit d'engrais

27256

Le tableau de débit d'engrais est pour un engrais granulé de 65 livres par pied cube (1,04 kg/l) de densité. Si vous épandez de l'engrais avec une densité différente, utilisez le tableau de conversion de densité.

Remarque : Le débit d'engrais est indépendant des réglages du type d'entraînement et du débit de semences principal

Modèle de semoir	Nombre de rotations pour un	
	Acre	Hectare
12 pi (3,66 m)	450	1 112
15 pi (4,57 m)	364	900
20 pi (6,10 m)	283	699

$$\frac{\text{Poids de matières dosées} - \text{Poids du conteneur vide}}{3} = \text{Poids par logette}$$

$$\text{Poids par logette} \times \text{Nombre de disques ouvreurs} = \frac{\text{Poids}}{\text{per acre}}$$

Remarque : Si vos résultats diffèrent considérablement des valeurs indiquées sur les tableaux, vous devez éventuellement répéter la procédure d'étalonnage.

## Tableau de débit d'engrais

Le tableau métrique est à la page 27.

### Débites en livres par acre

Rangées	Numéro de réglage																	
	15	20	25	30	35	40	45	50	55	60	65	70	75	80	85	90	95	100
6 pouces	13	25	48	67	89	112	131	154	173	197	218	234	261	279	292	303	306	308
7 pouces	13	23	41	57	78	95	111	131	148	165	184	199	221	235	246	256	259	261
7,5 pouces	11	20	38	54	72	89	105	123	138	157	174	187	209	223	234	242	245	247
8 pouces	11	20	36	50	69	84	98	115	130	146	163	176	195	207	219	226	228	231
10 pouces	8	16	29	40	54	67	79	92	104	118	131	140	157	167	175	182	183	185

### Tableaux de conversion de densité

Les tableaux de débit du compteur d'engrais se basent sur l'utilisation d'un engrais de densité de 65 livres par pied cube (1,04 kg/L). Si vous épandez de l'engrais d'une densité différente, utilisez le tableau pour convertir le débit d'application

Densité, lb/pi <sup>3</sup>	45,0	50,0	55,0	60,0	65,0	70,0	75,0	80,0
<b>Facteur de conversion</b>	1,45	1,30	1,20	1,10	1,00	0,93	0,87	0,81

Exemple : Votre engrais a une densité de 75 livres par pieds cubes, et vous souhaitez appliquer 100 livres par acre. Multipliez le débit d'application souhaité par le facteur de conversion.

$$100 \times 0,87 = 87$$

Réglez le semoir au réglage le plus proche de 87 livres par acre.



## Tableaux métriques des taux

### Tableaux métriques de débit, trémie principale de semences

Voir la page 1 pour les instructions.

Les tableaux en unités usuelles américaines commencent à la page 4.

#### Luzerne ou colza

(sur la base de 0,77 kg par litre)

Type d'entraînement 1	Réglage de la poignée de réglage du débit de semences																				
	0	5	10	15	20	25	30	35	40	45	50	55	60	65	70	75	80	85	90	95	100
<b>Rangées</b>	<b>Débit de semences en kilogrammes par hectare</b>																				
15,2 cm (6 po)	0	6,2	9,3	13,5	17,3	21,4	25,6	30,5	35,4	41,2	46,0	50,3	55,7	60,9	66,2	71,0	77,1	83,0	89,0	91,6	94,3
17,8 cm (7 po)	0	5,3	8,0	11,6	14,8	18,4	22,0	26,2	30,3	35,4	39,4	43,1	47,7	52,2	56,8	60,9	66,1	71,1	76,3	78,6	80,8
19,1 cm (7,5 po)	0	4,9	7,5	10,8	13,8	17,2	20,5	24,4	28,3	33,0	36,8	40,3	44,6	48,7	53,0	56,8	61,7	66,4	71,2	73,3	75,4
20,3 cm (8 po)	0	4,6	7,1	10,1	12,9	16,1	19,2	22,9	26,5	30,9	34,5	37,7	41,8	45,6	49,6	53,2	57,8	62,2	66,8	68,7	70,7
25,4 cm (10 po)	0	3,7	5,6	8,1	10,3	12,9	15,4	18,3	21,2	24,7	27,6	30,2	33,5	36,5	39,7	42,6	46,3	49,7	53,4	55,0	56,6

#### Orge (1 sur 3)

(sur la base de 0,66 kg par litre)

Type d'entraînement 1	Réglage de la poignée de réglage du débit de semences																				
	0	5	10	15	20	25	30	35	40	45	50	55	60	65	70	75	80	85	90	95	100
<b>Rangées</b>	<b>Débit de semences en kilogrammes par hectare</b>																				
15,2 cm (6 po)	0	5,1	8,5	12,0	16,2	20,3	24,9	29,3	33,8	38,7	43,7	48,6	53,7	59,3	64,1	69,3	73,5	77,6	81,5	82,1	82,7
17,8 cm (7 po)	0	4,4	7,3	10,2	13,8	17,4	21,3	25,1	29,0	33,2	37,5	41,7	46,0	50,9	55,0	59,4	63,1	66,5	69,8	70,4	71,0
19,1 cm (7,5 po)	0	4,0	6,8	9,5	12,9	16,3	20,0	23,5	27,1	31,0	34,9	38,8	43,0	47,4	51,3	55,5	58,8	62,1	65,2	65,7	68,2
20,3 cm (8 po)	0	3,8	6,4	9,0	12,1	15,2	18,7	22,0	25,4	29,1	32,8	36,4	40,3	44,5	48,1	52,0	55,1	58,2	61,1	61,5	62,1
25,4 cm (10 po)	0	3,0	5,1	7,2	9,7	12,1	14,9	17,6	20,3	23,2	26,2	29,2	32,2	35,6	38,5	41,5	44,1	46,6	48,8	49,3	49,6

#### Orge (2 sur 3)

(sur la base de 0,66 kg par litre)

Type d'entraînement 2	Réglage de la poignée de réglage du débit de semences																				
	0	5	10	15	20	25	30	35	40	45	50	55	60	65	70	75	80	85	90	95	100
<b>Rangées</b>	<b>Débit de semences en kilogrammes par hectare</b>																				
15,2 cm (6 po)	0	9,8	17,9	24,3	33,5	41,5	50,6	60,3	69,4	79,7	85,8	97,7	107,6	116,9	127,4	137,8	149,1	159,9	170,2	172,9	175,6
17,8 cm (7 po)	0	8,3	15,3	20,8	28,6	35,6	43,4	51,6	59,4	68,4	76,3	83,8	92,2	100,1	109,2	118,1	127,8	137,1	145,8	148,2	150,4
19,1 cm (7,5 po)	0	7,7	14,3	19,3	26,7	33,2	40,5	48,3	55,5	63,8	71,3	78,1	86,1	93,5	101,9	110,1	119,2	127,9	136,1	138,2	140,4
20,3 cm (8 po)	0	7,3	13,4	18,2	25,0	31,1	37,9	45,2	52,0	59,8	66,8	73,2	80,7	87,7	95,7	103,3	111,8	119,9	127,7	129,7	131,7
25,4 cm (10 po)	0	5,8	10,7	14,5	20,1	24,9	30,4	36,2	41,7	47,8	53,4	58,6	64,6	70,2	76,5	82,6	89,5	95,9	100,1	103,7	105,3

## Tableaux métriques de débit, trémie principale de semences, suite...

### Orge (3 sur 3)

(sur la base de 0,66 kg par litre)

Type d'entraînement 4	Réglage de la poignée de réglage du débit de semences																				
	0	5	10	15	20	25	30	35	40	45	50	55	60	65	70	75	80	85	90	95	100
<b>Rangées</b>	<b>Débit de semences en kilogrammes par hectare</b>																				
15,2 cm (6 po)	0	23,8	43,6	59,2	81,8	101,5	123,8	147,4	169,6	195,0	217,9	238,8	263,2	285,8	311,8	336,8	364,5	391,0	416,1	422,7	429,3
17,8 cm (7 po)	0	20,4	37,3	50,7	70,2	87,0	106,2	126,4	145,4	167,2	186,8	204,7	225,6	245,0	267,2	288,9	312,6	335,1	356,7	362,3	368,0
19,1 cm (7,5 po)	0	19,0	34,8	47,4	65,5	81,2	99,1	118,0	135,7	155,9	174,4	191,1	210,5	228,7	249,5	269,4	291,7	312,8	332,9	338,2	343,4
20,3 cm (8 po)	0	17,9	32,7	44,3	61,4	76,1	92,8	110,6	127,2	146,3	163,5	179,2	197,4	214,4	233,9	252,6	273,5	293,2	312,1	317,1	322,0
25,4 cm (10 po)	0	14,3	26,2	35,5	49,1	60,9	74,3	88,5	101,8	117,0	130,8	143,3	157,9	171,5	187,0	202,1	218,8	234,6	249,7	253,6	257,7

### Sarrasin

(sur la base de 0,62 kg par litre)

Type d'entraînement 3	Réglage de la poignée de réglage du débit de semences																				
	0	5	10	15	20	25	30	35	40	45	50	55	60	65	70	75	80	85	90	95	100
<b>Rangées</b>	<b>Débit de semences en kilogrammes par hectare</b>																				
15,2 cm (6 po)	0	12,7	23,6	33,0	47,0	58,6	73,0	87,5	103,7	119,9	138,2	152,4	168,9	185,7	201,5	219,4	235,0	251,0	268,0	268,5	273,6
17,8 cm (7 po)	0	10,9	20,2	28,3	40,3	50,3	62,5	75,0	88,9	102,8	118,4	130,6	144,7	159,2	172,8	188,1	201,4	215,6	226,7	229,3	233,1
19,1 cm (7,5 po)	0	10,1	18,9	26,5	37,6	46,9	58,4	70,1	83,0	95,9	110,6	121,8	135,1	148,5	161,2	175,6	187,9	201,2	214,4	214,6	218,9
20,3 cm (8 po)	0	9,4	17,6	24,8	35,3	44,0	54,8	65,7	77,8	89,9	103,6	114,3	126,6	139,3	151,2	164,6	176,3	188,6	201,0	201,7	202,6
25,4 cm (10 po)	0	7,6	14,1	19,9	28,2	35,1	43,8	52,5	62,2	72,0	83,0	91,4	101,3	111,4	120,9	131,7	141,0	150,9	160,8	164,7	170,1

### Herbe aux bisons (1 sur 4)

(sur la base de 0,30 kg par litre)

Type d'entraînement 1	Réglage de la poignée de réglage du débit de semences																				
	0	5	10	15	20	25	30	35	40	45	50	55	60	65	70	75	80	85	90	95	100
<b>Rangées</b>	<b>Débit de semences en kilogrammes par hectare</b>																				
15,2 cm (6 po)	0	2,3	3,4	4,5	5,6	7,9	9,0	11,3	13,5	15,8	18,0	20,3	21,4	23,7	24,8	25,9	25,9	28,2	28,2	29,3	28,2
17,8 cm (7 po)	0	1,1	2,3	3,4	4,5	6,8	7,9	10,1	11,3	13,5	14,6	16,9	18,0	20,3	21,4	22,5	23,7	23,7	24,8	24,8	24,8
19,1 cm (7,5 po)	0	1,1	2,3	3,4	4,5	5,6	7,9	9,0	11,3	12,4	14,6	15,8	16,9	19,2	20,3	21,4	22,5	22,5	22,5	22,5	22,5
20,3 cm (8 po)	0	1,1	2,3	3,4	4,5	5,6	6,8	9,0	10,1	11,3	13,5	14,6	15,8	18,0	19,2	20,3	20,3	21,4	21,4	21,4	21,4
25,4 cm (10 po)	0	1,1	2,3	2,3	3,4	4,5	5,6	6,8	7,9	9,0	10,1	12,4	13,5	13,5	14,6	15,8	16,9	16,9	16,9	16,9	16,9

### Herbe aux bisons (2 sur 4)

(sur la base de 0,30 kg par litre)

Type d'entraînement 2	Réglage de la poignée de réglage du débit de semences																				
	0	5	10	15	20	25	30	35	40	45	50	55	60	65	70	75	80	85	90	95	100
<b>Rangées</b>	<b>Débit de semences en kilogrammes par hectare</b>																				
15,2 cm (6 po)	0	3,4	5,6	9,0	12,4	15,8	19,2	23,7	28,2	32,7	36,1	40,6	43,9	48,5	51,8	54,1	56,3	57,5	58,6	58,6	58,6
17,8 cm (7 po)	0	3,4	4,5	7,9	10,1	13,5	16,9	20,3	23,7	27,0	31,6	34,9	38,3	41,7	43,9	46,2	48,5	49,6	50,7	50,7	49,6
19,1 cm (7,5 po)	0	2,3	4,5	6,8	9,0	12,4	15,8	19,2	22,5	25,9	29,3	32,7	36,1	38,3	40,6	42,8	45,1	46,2	47,3	47,3	46,2
20,3 cm (8 po)	0	2,3	4,5	6,8	9,0	11,3	14,6	18,0	21,4	23,7	27,0	30,4	33,8	36,1	38,3	40,6	42,8	43,9	43,9	43,9	43,9
25,4 cm (10 po)	0	2,3	3,4	5,6	6,8	9,0	11,3	14,6	16,9	19,2	21,4	24,8	27,0	29,3	30,4	32,7	33,8	34,9	34,9	34,9	34,9

## Tableaux métriques de débit, trémie principale de semences, suite...

### Herbe aux bisons (3 sur 4)

(sur la base de 0,30 kg par litre)

Type d'entraînement 3	Réglage de la poignée de réglage du débit de semences																				
	0	5	10	15	20	25	30	35	40	45	50	55	60	65	70	75	80	85	90	95	100
<b>Rangées</b>	<b>Débit de semences en kilogrammes par hectare</b>																				
15,2 cm (6 po)	0	6,8	9,0	12,4	16,9	22,5	28,2	33,8	40,6	47,3	54,1	59,7	66,5	72,1	77,7	82,3	85,6	89,0	90,1	91,3	90,1
17,8 cm (7 po)	0	5,6	7,9	11,3	14,6	19,2	23,7	29,3	34,9	40,6	46,2	51,8	56,3	62,0	66,5	69,9	73,2	75,5	77,7	77,7	77,7
19,1 cm (7,5 po)	0	5,6	7,9	10,1	13,5	18,0	22,5	27,0	32,7	38,3	42,8	48,5	53,0	57,5	62,0	65,4	68,7	71,0	72,1	73,2	72,1
20,3 cm (8 po)	0	4,5	6,8	10,1	13,5	16,9	21,4	25,9	30,4	34,9	40,6	45,1	49,6	54,1	57,5	60,8	64,2	66,5	67,6	68,7	67,6
25,4 cm (10 po)	0	3,4	5,6	7,9	10,1	13,5	16,9	20,3	24,8	28,2	32,7	36,1	40,6	42,8	46,2	49,6	51,8	53,0	54,1	54,1	54,1

### Herbe aux bisons (4 sur 4)

(sur la base de 0,30 kg par litre)

Type d'entraînement 4	Réglage de la poignée de réglage du débit de semences																				
	0	5	10	15	20	25	30	35	40	45	50	55	60	65	70	75	80	85	90	95	100
<b>Rangées</b>	<b>Débit de semences en kilogrammes par hectare</b>																				
15,2 cm (6 po)	0	10,0	14,6	21,4	28,2	37,2	46,2	56,3	66,5	76,6	87,9	98,0	108,2	117,2	126,2	133,0	139,7	144,2	147,6	147,6	146,5
17,8 cm (7 po)	0	9,0	12,4	18,0	24,8	31,6	40,6	48,5	56,3	66,5	75,5	84,5	92,4	100,0	108,2	113,8	119,4	123,9	126,2	127,3	126,2
19,1 cm (7,5 po)	0	7,9	12,4	16,9	22,5	29,3	37,2	45,1	53,0	62,0	69,9	78,9	86,8	93,5	101,4	107,0	111,6	114,9	117,2	118,3	117,2
20,3 cm (8 po)	0	7,9	11,3	15,8	21,4	27,0	34,9	41,7	49,6	57,5	65,4	73,2	81,1	87,9	94,7	100,3	104,8	108,2	110,4	111,6	110,4
25,4 cm (10 po)	0	6,5	9,0	12,4	16,9	22,5	28,2	33,8	39,4	46,2	53,0	58,6	65,4	71,0	75,5	80,0	83,4	86,8	87,9	89,0	87,9

### Lin ou herbe du Soudan

(sur la base de 0,71 kg par litre)

Type d'entraînement 1	Réglage de la poignée de réglage du débit de semences																				
	0	5	10	15	20	25	30	35	40	45	50	55	60	65	70	75	80	85	90	95	100
<b>Rangées</b>	<b>Débit de semences en kilogrammes par hectare</b>																				
15,2 cm (6 po)	0	4,2	9,2	13,1	18,1	22,6	27,1	31,8	36,8	41,5	46,9	51,3	56,0	61,1	66,4	72,6	78,4	85,0	91,9	93,4	95,3
17,8 cm (7 po)	0	3,6	7,9	11,2	15,5	19,4	23,2	27,2	31,5	35,6	40,3	44,0	48,1	52,3	56,8	62,2	67,1	72,9	78,8	80,2	81,6
19,1 cm (7,5 po)	0	3,4	7,4	10,6	14,5	18,1	21,7	25,4	29,4	33,2	37,6	41,1	44,8	48,8	53,1	58,0	62,6	68,0	73,5	74,8	76,2
20,3 cm (8 po)	0	3,1	6,8	9,9	13,6	17,0	20,3	23,8	27,6	31,1	35,3	38,5	42,0	45,8	49,7	54,5	58,7	63,8	68,9	70,1	71,4
25,4 cm (10 po)	0	2,5	5,5	7,9	10,9	13,6	16,3	19,1	22,1	24,9	28,2	30,8	33,6	36,6	39,7	43,6	47,0	51,0	55,2	56,0	57,1

### Millet

(sur la base de 0,77 kg par litre)

Type d'entraînement 1	Réglage de la poignée de réglage du débit de semences																				
	0	5	10	15	20	25	30	35	40	45	50	55	60	65	70	75	80	85	90	95	100
<b>Rangées</b>	<b>Débit de semences en kilogrammes par hectare</b>																				
15,2 cm (6 po)	0	5,3	9,2	13,1	17,6	21,9	26,3	30,5	35,4	40,1	44,7	49,4	54,5	58,8	64,0	69,3	74,1	79,5	85,1	86,4	87,7
17,8 cm (7 po)	0	4,5	7,9	11,2	15,0	18,7	22,6	26,3	30,3	34,4	38,3	42,3	46,7	50,4	54,9	59,4	63,5	68,1	73,0	74,1	75,2
19,1 cm (7,5 po)	0	4,2	7,4	10,6	14,0	17,5	21,0	24,5	28,3	32,0	35,7	39,5	43,6	47,0	51,2	55,5	59,3	63,5	68,0	69,2	70,2
20,3 cm (8 po)	0	3,9	6,8	9,9	13,1	16,4	19,8	22,9	26,5	30,0	33,5	37,0	40,9	44,1	48,1	52,0	55,6	59,6	63,8	64,8	65,8
25,4 cm (10 po)	0	3,1	5,5	7,9	10,6	13,1	15,7	18,3	21,2	24,0	26,8	29,6	32,7	35,4	38,4	41,5	44,5	47,7	51,1	51,9	52,7

## Tableaux métriques de débit, trémie principale de semences, suite...

### Sorgho milo

(sur la base de 0,82 kg par litre)

Type d'entraînement 1	Réglage de la poignée de réglage du débit de semences																				
	0	5	10	15	20	25	30	35	40	45	50	55	60	65	70	75	80	85	90	95	100
<b>Rangées</b>	<b>Débit de semences en kilogrammes par hectare</b>																				
15,2 cm (6 po)	0	5,3	9,9	14,6	19,9	25,3	31,2	37,6	43,8	50,3	57,8	63,7	70,5	77,2	83,9	90,7	97,2	103,0	109,7	112,6	114,6
17,8 cm (7 po)	0	4,5	8,4	12,6	17,1	21,7	26,7	32,2	37,6	43,1	49,5	54,6	60,5	66,2	71,9	77,8	83,3	88,2	94,0	96,6	98,2
19,1 cm (7,5 po)	0	4,2	7,9	11,7	15,9	20,2	24,9	30,1	35,0	40,3	46,3	51,0	56,5	61,9	67,1	72,5	77,8	82,3	87,7	90,0	91,6
20,3 cm (8 po)	0	3,9	7,4	11,0	14,9	18,9	23,4	28,2	32,9	37,7	43,3	47,7	52,9	57,9	62,9	68,0	72,9	77,1	82,2	84,4	85,9
25,4 cm (10 po)	0	3,1	6,0	8,8	11,9	15,2	18,7	22,6	26,3	30,2	34,7	38,2	42,3	46,4	50,3	54,5	58,4	61,7	65,8	67,6	68,7

### avoines

(sur la base de 0,48 kg par litre)

Type d'entraînement 3	Réglage de la poignée de réglage du débit de semences																				
	0	5	10	15	20	25	30	35	40	45	50	55	60	65	70	75	80	85	90	95	100
<b>Rangées</b>	<b>Débit de semences en kilogrammes par hectare</b>																				
15,2 cm (6 po)	0	5,8	13,6	19,4	26,9	35,4	43,4	52,5	51,5	71,0	81,1	89,5	98,8	107,9	117,3	126,8	136,1	145,5	155,6	155,8	158,8
17,8 cm (7 po)	0	5,1	11,7	16,6	23,0	30,3	37,3	45,0	52,8	60,9	69,5	76,7	84,8	92,5	100,6	108,6	116,6	124,7	133,4	133,4	136,5
19,1 cm (7,5 po)	0	4,7	10,9	15,6	21,5	28,3	34,7	42,0	49,3	56,8	64,8	71,5	79,0	86,3	93,9	101,4	108,9	116,4	124,4	124,5	127,5
20,3 cm (8 po)	0	4,4	10,2	14,6	20,2	26,5	32,6	39,4	46,1	53,2	60,7	67,1	74,1	80,9	88,0	95,1	102,1	109,1	116,6	116,7	119,7
25,4 cm (10 po)	0	3,5	8,2	11,7	16,2	21,2	26,0	31,5	36,9	42,6	48,6	53,7	59,3	64,8	70,4	76,0	81,6	87,3	93,3	93,4	95,6

### Pois

(sur la base de 0,79 kg par litre)

Type d'entraînement 3	Réglage de la poignée de réglage du débit de semences																				
	0	5	10	15	20	25	30	35	40	45	50	55	60	65	70	75	80	85	90	95	100
<b>Rangées</b>	<b>Débit de semences en kilogrammes par hectare</b>																				
15,2 cm (6 po)	0	10,8	21,2	38,3	58,3	77,1	94,2	114,4	133,5	154,3	173,2	190,2	209,0	228,2	245,0	264,3	281,6	298,8	315,9	317,6	319,0
17,8 cm (7 po)	0	9,2	18,2	32,8	50,0	66,1	80,7	98,0	114,4	132,3	148,4	163,0	179,2	193,9	210,1	226,6	241,4	256,1	270,9	272,3	273,5
19,1 cm (7,5 po)	0	8,4	17,1	30,5	46,6	61,7	75,3	91,5	106,8	123,4	138,5	152,2	167,2	181,0	196,0	211,5	225,3	239,0	252,8	254,1	255,2
20,3 cm (8 po)	0	7,9	15,9	28,6	43,7	57,8	70,6	85,8	100,1	115,8	129,9	142,7	158,7	169,6	183,8	198,2	211,2	224,1	237,0	238,2	239,2
25,4 cm (10 po)	0	6,4	12,8	22,9	34,9	46,3	56,5	68,6	80,2	92,5	104,0	114,2	125,4	135,7	147,0	158,6	169,0	179,3	189,6	190,5	191,4

### Haricots Pinto

(sur la base de 0,66 kg par litre)

Type d'entraînement 1	Réglage de la poignée de réglage du débit de semences																				
	0	5	10	15	20	25	30	35	40	45	50	55	60	65	70	75	80	85	90	95	100
<b>Rangées</b>	<b>Débit de semences en kilogrammes par hectare</b>																				
15,2 cm (6 po)	0	0,0	9,5	14,5	19,5	26,5	33,2	39,6	46,3	52,9	59,5	65,3	71,5	77,2	83,5	90,7	95,9	101,8	107,7	107,8	107,9
17,8 cm (7 po)	0	0,0	8,2	12,5	16,7	22,7	28,4	34,0	39,6	45,4	51,0	56,0	61,3	66,2	71,6	77,7	82,2	87,3	92,3	92,5	92,6
19,1 cm (7,5 po)	0	0,0	7,6	11,6	15,8	21,2	28,5	31,7	37,0	42,3	47,8	52,3	57,1	61,9	66,8	72,3	76,7	81,5	86,1	87,9	88,3
20,3 cm (8 po)	0	0,0	7,2	10,9	14,7	19,9	24,9	29,8	34,7	39,8	44,8	49,1	53,6	57,9	62,8	67,9	71,9	76,3	80,8	80,9	81,0
25,4 cm (10 po)	0	0,0	5,7	8,8	11,7	15,9	19,9	23,8	27,7	31,8	35,7	39,2	42,9	46,4	50,2	54,5	57,5	61,1	64,6	64,8	64,8



## Tableaux métriques de débit, trémie principale de semences, suite...

### Riz, grain court (1 sur 2)

(sur la base de 0,55 kg par litre)

Type d'entraînement 3	Réglage de la poignée de réglage du débit de semences																				
	0	5	10	15	20	25	30	35	40	45	50	55	60	65	70	75	80	85	90	95	100
<b>Rangées</b>	<b>Débit de semences en kilogrammes par hectare</b>																				
15,2 cm (6 po)	0	12,3	20,2	31,8	43,0	51,2	62,3	71,3	82,3	94,0	107,3	119,9	131,6	143,6	155,6	166,0	175,7	185,4	195,5	198,2	199,8
17,8 cm (7 po)	0	10,6	17,4	27,2	38,9	43,9	53,4	61,1	70,6	80,6	92,1	102,8	112,8	123,0	133,4	142,4	150,6	158,9	167,5	170,1	171,9
19,1 cm (7,5 po)	0	9,9	16,2	25,4	34,5	41,0	49,8	57,0	65,9	75,2	85,9	95,9	105,3	114,9	124,4	132,9	140,6	148,3	156,4	158,9	159,4
20,3 cm (8 po)	0	9,2	15,2	23,8	32,3	38,4	46,7	53,4	61,7	70,5	80,5	89,9	98,7	107,7	116,6	124,6	131,7	139,0	146,6	148,6	150,0
25,4 cm (10 po)	0	7,4	12,1	19,1	25,8	30,8	37,4	42,8	49,4	56,4	64,4	72,0	78,9	86,1	93,3	99,7	105,4	111,3	117,3	119,8	120,7

### Riz, grain court (2 sur 2)

(sur la base de 0,55 kg par litre)

Type d'entraînement 4	Réglage de la poignée de réglage du débit de semences																				
	0	5	10	15	20	25	30	35	40	45	50	55	60	65	70	75	80	85	90	95	100
<b>Rangées</b>	<b>Débit de semences en kilogrammes par hectare</b>																				
15,2 cm (6 po)	0	20,1	33,0	51,8	70,2	83,5	101,6	116,2	134,2	153,2	175,0	195,5	214,5	234,1	253,6	270,8	286,4	302,2	318,7	325,8	330,1
17,8 cm (7 po)	0	17,2	28,3	44,3	60,2	71,5	87,0	99,7	115,1	131,4	150,0	167,6	183,9	200,6	217,4	232,2	245,5	259,1	273,2	279,8	285,0
19,1 cm (7,5 po)	0	16,1	26,4	41,4	56,1	66,8	81,3	93,0	107,3	122,6	140,0	158,4	171,7	187,3	202,9	216,7	229,1	241,8	255,0	262,3	268,2
20,3 cm (8 po)	0	15,0	24,8	38,8	52,7	62,8	78,1	87,2	100,7	115,0	131,2	148,8	180,9	175,8	190,2	203,1	214,8	226,7	239,0	243,2	247,1
25,4 cm (10 po)	0	12,0	19,9	31,1	42,1	50,1	61,0	69,7	80,5	91,9	105,0	117,3	128,8	140,4	152,2	162,5	171,9	181,3	191,2	196,6	199,8

### Riz, long grain (1 sur 4)

(sur la base de 0,60 kg par litre)

Type d'entraînement 1	Réglage de la poignée de réglage du débit de semences																				
	0	5	10	15	20	25	30	35	40	45	50	55	60	65	70	75	80	85	90	95	100
<b>Rangées</b>	<b>Débit de semences en kilogrammes par hectare</b>																				
15,2 cm (6 po)	0	1	5	8	11	16	19	23	26	29	36	36	39	43	46	50	53	55	59	60	61
17,8 cm (7 po)	0	1	5	7	10	14	16	19	23	25	30	31	34	37	39	43	45	47	50	51	52
19,1 cm (7,5 po)	0	1	5	7	9	12	16	18	20	24	28	29	32	35	37	39	43	45	46	47	48
20,3 cm (8 po)	0	1	3	7	9	11	15	17	19	23	29	27	29	33	35	37	39	42	44	45	45
25,4 cm (10 po)	0	1	3	5	7	9	11	14	16	18	21	21	24	26	28	30	32	34	35	36	36

### Riz, long grain (2 sur 4)

(sur la base de 0,60 kg par litre)

Type d'entraînement 2	Réglage de la poignée de réglage du débit de semences																				
	0	5	10	15	20	25	30	35	40	45	50	55	60	65	70	75	80	85	90	95	100
<b>Rangées</b>	<b>Débit de semences en kilogrammes par hectare</b>																				
15,2 cm (6 po)	0	3	10	17	24	32	39	46	53	61	73	74	81	88	96	103	108	115	119	123	125
17,8 cm (7 po)	0	3	9	15	20	27	34	39	45	52	63	64	70	75	81	88	94	98	103	105	107
19,1 cm (7,5 po)	0	2	8	14	19	26	32	37	43	48	59	60	65	71	77	82	87	91	96	98	100
20,3 cm (8 po)	0	2	8	12	18	24	29	35	39	45	55	56	61	66	71	77	81	86	90	92	94
25,4 cm (10 po)	0	2	7	10	15	19	24	28	32	36	37	45	48	53	57	62	65	69	72	73	75

## Tableaux métriques de débit, trémie principale de semences, suite...

### Riz, long grain (3 sur 4)

(sur la base de 0,60 kg par litre)

Type d'entraînement 3	Réglage de la poignée de réglage du débit de semences																				
	0	5	10	15	20	25	30	35	40	45	50	55	60	65	70	75	80	85	90	95	100
<b>Rangées</b>	<b>Débit de semences en kilogrammes par hectare</b>																				
15,2 cm (6 po)	0	0,0	14,8	24,3	35,5	47,0	59,2	68,7	79,4	90,7	100,8	110,1	119,6	129,7	140,7	151,2	162,0	172,1	180,8	187,6	194,1
17,8 cm (7 po)	0	0,0	12,7	20,9	30,4	40,3	50,7	58,9	68,0	77,8	88,3	94,4	102,5	111,1	120,6	129,7	138,9	147,5	154,9	160,9	166,4
19,1 cm (7,5 po)	0	0,0	11,8	19,4	28,4	37,6	47,4	55,0	63,5	72,6	80,6	88,1	95,7	103,7	112,5	121,0	129,7	137,6	144,6	150,1	155,3
20,3 cm (8 po)	0	0,0	11,1	18,2	26,8	35,3	44,3	51,5	59,5	68,0	75,6	82,6	89,7	97,2	105,5	113,4	121,6	129,1	135,5	140,8	145,6
25,4 cm (10 po)	0	0,0	8,9	14,6	21,2	28,2	35,5	41,2	47,6	54,5	60,5	66,1	71,7	77,8	84,4	90,7	97,2	103,3	108,5	112,6	116,4

### Riz, long grain (4 sur 4)

(sur la base de 0,60 kg par litre)

Type d'entraînement 4	Réglage de la poignée de réglage du débit de semences																				
	0	5	10	15	20	25	30	35	40	45	50	55	60	65	70	75	80	85	90	95	100
<b>Rangées</b>	<b>Débit de semences en kilogrammes par hectare</b>																				
15,2 cm (6 po)	0	0,0	24,1	39,6	57,8	76,6	96,4	112,0	129,4	148,0	164,3	179,6	195,0	211,4	229,4	246,5	264,5	280,6	294,7	305,9	316,5
17,8 cm (7 po)	0	0,0	20,7	34,0	49,5	65,7	82,7	96,0	110,9	126,9	140,8	154,0	167,2	181,2	196,6	211,4	226,4	240,5	252,6	262,3	271,2
19,1 cm (7,5 po)	0	0,0	19,3	31,7	46,3	61,3	77,2	89,6	103,6	118,3	131,5	143,7	155,9	169,1	183,4	197,3	211,4	224,4	235,8	244,7	253,2
20,3 cm (8 po)	0	0,0	18,1	29,8	43,3	57,5	72,4	84,0	97,1	110,9	123,3	134,7	148,3	158,5	172,0	184,9	198,2	210,4	221,1	229,5	237,3
25,4 cm (10 po)	0	0,0	14,5	23,8	34,7	45,9	57,9	67,2	77,7	88,8	98,6	107,8	117,0	126,9	137,6	148,0	158,5	168,4	176,8	183,6	189,8

### Seigle

(sur la base de 0,73 kg par litre)

Type d'entraînement 1	Réglage de la poignée de réglage du débit de semences																				
	0	5	10	15	20	25	30	35	40	45	50	55	60	65	70	75	80	85	90	95	100
<b>Rangées</b>	<b>Débit de semences en kilogrammes par hectare</b>																				
15,2 cm (6 po)	0	3,1	8,8	14,1	20,8	26,9	31,4	38,8	45,7	52,8	59,4	65,1	70,6	76,7	82,9	90,4	97,1	105,0	113,4	114,2	114,6
17,8 cm (7 po)	0	2,7	7,5	12,1	17,7	23,0	26,9	33,3	39,2	45,2	51,0	55,8	60,5	65,8	71,0	77,5	83,3	90,0	97,2	97,9	98,2
19,1 cm (7,5 po)	0	2,5	7,1	11,3	16,6	21,6	25,1	31,1	36,6	42,2	47,6	52,1	56,5	61,4	66,2	72,3	77,7	84,0	90,7	91,3	91,6
20,3 cm (8 po)	0	2,4	6,6	10,7	15,5	20,2	23,6	29,2	34,2	39,5	44,6	48,8	53,0	57,5	62,1	67,7	72,9	78,7	85,0	85,5	85,9
25,4 cm (10 po)	0	1,9	5,3	8,5	12,5	16,2	18,9	23,4	27,4	31,7	35,7	39,1	42,4	46,0	49,7	54,2	58,3	63,0	68,0	68,5	68,7

### Soja (1 sur 4)

(sur la base de 0,75 kg par litre)

Type d'entraînement 1	Réglage de la poignée de réglage du débit de semences																				
	0	5	10	15	20	25	30	35	40	45	50	55	60	65	70	75	80	85	90	95	100
<b>Rangées</b>	<b>Débit de semences en kilogrammes par hectare</b>																				
15,2 cm (6 po)	0	3,1	8,8	14,7	21,7	25,9	32,2	37,8	43,9	50,2	55,5	62,2	68,5	74,3	80,2	88,4	91,5	97,6	103,8	104,4	104,7
17,8 cm (7 po)	0	2,7	7,5	12,6	18,5	22,2	27,6	32,4	37,6	43,0	47,6	53,3	58,7	63,7	68,7	74,1	78,4	83,6	89,0	89,5	89,7
19,1 cm (7,5 po)	0	2,5	7,0	11,8	17,3	20,8	25,7	30,3	35,1	40,1	44,3	49,7	54,8	59,5	64,2	69,2	73,2	78,0	83,1	83,5	83,8
20,3 cm (8 po)	0	2,4	6,5	11,0	16,3	19,4	24,1	28,4	32,9	37,6	41,7	46,7	51,3	55,7	60,2	64,8	68,6	73,1	77,9	78,3	78,5
25,4 cm (10 po)	0	1,9	5,3	8,9	13,0	15,6	19,3	22,7	26,4	30,1	33,3	37,4	41,1	44,6	48,2	51,9	54,9	58,5	62,3	62,8	62,9

## Tableaux métriques de débit, trémie principale de semences, suite...

### Soja (2 sur 4)

(sur la base de 0,75 kg par litre)

Type d'entraînement 2	Réglage de la poignée de réglage du débit de semences																				
	0	5	10	15	20	25	30	35	40	45	50	55	60	65	70	75	80	85	90	95	100
<b>Rangées</b>	<b>Débit de semences en kilogrammes par hectare</b>																				
15,2 cm (6 po)	0	6,5	18,0	30,2	44,5	53,3	66,1	77,8	90,3	103,1	114,1	127,9	140,7	152,8	164,8	177,6	187,9	200,5	213,4	214,5	215,2
17,8 cm (7 po)	0	5,5	15,4	25,9	38,2	45,7	56,7	66,7	77,4	88,4	97,8	109,6	120,6	130,9	141,3	152,2	161,1	171,9	183,0	183,9	184,5
19,1 cm (7,5 po)	0	5,2	14,4	24,3	35,6	42,7	52,9	62,2	72,3	82,4	91,3	102,3	112,5	122,1	131,9	142,1	150,3	160,4	170,8	171,7	172,1
20,3 cm (8 po)	0	4,8	13,5	22,7	33,3	40,1	49,6	58,4	67,7	77,4	85,5	96,0	105,5	114,5	123,6	133,2	141,0	150,3	160,1	160,9	161,4
25,4 cm (10 po)	0	3,9	10,8	18,2	26,7	32,0	39,6	46,7	54,2	61,9	68,5	76,8	84,4	91,6	98,9	106,5	112,8	120,4	127,6	128,8	129,1

### Soja (3 sur 4)

(sur la base de 0,75 kg par litre)

Type d'entraînement 3	Réglage de la poignée de réglage du débit de semences																				
	0	5	10	15	20	25	30	35	40	45	50	55	60	65	70	75	80	85	90	95	100
<b>Rangées</b>	<b>Débit de semences en kilogrammes par hectare</b>																				
15,2 cm (6 po)	0	12,9	25,3	45,4	66,8	79,4	99,8	113,4	130,6	147,4	166,3	184,1	202,9	220,4	239,8	255,4	278,7	297,9	317,4	317,7	318,0
17,8 cm (7 po)	0	11,1	21,7	38,8	57,3	68,0	85,5	97,2	111,9	126,4	142,5	157,7	173,9	189,0	205,6	218,9	238,9	255,3	272,0	272,4	254,5
19,1 cm (7,5 po)	0	10,3	20,2	36,3	53,4	63,5	79,8	90,7	104,5	118,0	133,0	147,3	162,3	176,3	191,9	204,3	223,0	238,2	253,9	254,1	254,5
20,3 cm (8 po)	0	9,8	19,0	34,0	50,1	59,5	74,9	85,1	98,0	110,6	124,7	138,1	152,1	165,3	179,9	191,5	209,0	223,4	238,0	238,2	238,6
25,4 cm (10 po)	0	7,7	15,2	27,2	40,1	47,6	59,8	68,0	78,4	88,5	99,7	110,5	121,7	132,3	143,9	153,2	167,2	178,7	190,5	190,8	190,8

### Soja (4 sur 4)

(sur la base de 0,75 kg par litre)

Type d'entraînement 4	Réglage de la poignée de réglage du débit de semences																				
	0	5	10	15	20	25	30	35	40	45	50	55	60	65	70	75	80	85	90	95	100
<b>Rangées</b>	<b>Débit de semences en kilogrammes par hectare</b>																				
15,2 cm (6 po)	0	21	42	74	109	130	163	186	214	241	272	301	332	361	392	418	456	488	522	522	522
17,8 cm (7 po)	0	18	35	63	94	112	140	159	184	207	233	258	285	309	337	358	391	418	447	447	447
19,1 cm (7,5 po)	0	17	33	60	88	104	131	149	171	193	217	241	266	288	314	335	365	390	417	418	418
20,3 cm (8 po)	0	16	32	55	82	97	123	140	160	181	204	225	249	270	294	313	343	365	391	391	392
25,4 cm (10 po)	0	12	25	45	65	78	98	112	128	144	163	163	199	216	236	251	274	293	313	313	313

### Tournesol

(sur la base de 0,36 kg par litre)

Type d'entraînement 1	Réglage de la poignée de réglage du débit de semences																				
	0	5	10	15	20	25	30	35	40	45	50	55	60	65	70	75	80	85	90	95	100
<b>Rangées</b>	<b>Débit de semences en kilogrammes par hectare</b>																				
15,2 cm (6 po)	0	0,0	2,2	4,7	6,8	9,3	12,0	14,5	17,3	20,0	22,7	25,3	28,0	30,6	33,3	35,8	38,3	40,4	43,0	44,2	45,7
17,8 cm (7 po)	0	0,0	2,0	4,0	6,0	8,0	10,3	12,5	14,8	17,1	19,4	21,7	23,9	26,3	28,5	30,6	32,8	34,7	36,9	37,9	39,2
19,1 cm (7,5 po)	0	0,0	1,8	3,8	5,5	7,5	9,5	11,6	13,8	15,9	18,2	20,2	22,3	24,6	26,6	28,6	30,6	32,3	34,5	35,4	36,5
20,3 cm (8 po)	0	0,0	1,7	3,8	5,2	7,0	9,0	10,9	12,9	14,9	17,0	18,9	21,0	23,0	25,0	26,8	28,7	30,3	32,2	33,2	34,2
25,4 cm (10 po)	0	0,0	1,3	2,8	4,2	5,6	7,2	8,8	10,3	12,0	13,6	15,2	16,7	18,4	20,0	21,4	22,9	24,3	25,8	26,6	27,4

## Tableaux métriques de débit, trémie principale de semences, suite...

### Blé (1 sur 2)

(sur la base de 0,82 kg par litre)

Type d'entraînement 2	Réglage de la poignée de réglage du débit de semences																				
	0	5	10	15	20	25	30	35	40	45	50	55	60	65	70	75	80	85	90	95	100
Rangées	Débit de semences en kilogrammes par hectare																				
15,2 cm (6 po)	0	14,0	24,6	34,1	44,3	55,8	64,4	78,5	90,3	102,6	117,5	129,2	143,0	157,5	170,9	184,3	198,8	213,2	227,9	230,9	231,2
17,8 cm (7 po)	0	12,0	21,1	29,3	37,9	47,8	55,2	67,2	77,4	87,9	100,7	110,7	122,6	134,9	146,5	158,0	170,3	182,8	195,3	197,9	196,2
19,1 cm (7,5 po)	0	11,2	19,8	27,3	35,5	44,6	51,5	62,8	72,3	82,1	94,1	103,4	114,4	126,0	136,7	147,4	159,0	170,7	182,3	184,8	184,9
20,3 cm (8 po)	0	10,6	18,5	25,6	33,2	41,8	48,3	58,8	67,7	77,0	88,1	96,9	107,3	118,1	128,2	138,2	149,1	160,0	171,0	173,2	173,3
25,4 cm (10 po)	0	8,4	14,8	20,4	26,6	33,5	38,6	47,0	54,2	61,5	70,5	77,6	85,8	94,5	102,5	110,6	119,2	128,0	136,7	138,5	138,8

### Blé (2 sur 2)

(sur la base de 0,82 kg par litre)

Type d'entraînement 3	Réglage de la poignée de réglage du débit de semences																				
	0	5	10	15	20	25	30	35	40	45	50	55	60	65	70	75	80	85	90	95	100
Rangées	Débit de semences en kilogrammes par hectare																				
15,2 cm (6 po)	0	17,9	34,4	50,2	66,8	83,3	98,2	116,3	134,8	153,2	172,1	188,6	206,4	227,2	247,2	269,3	287,2	307,2	325,4	333,1	335,5
17,8 cm (7 po)	0	15,3	29,4	43,1	57,3	71,4	84,2	99,7	115,5	131,4	147,5	161,7	178,6	194,8	212,0	230,8	246,1	263,4	278,9	285,6	287,5
19,1 cm (7,5 po)	0	14,3	27,5	40,2	53,4	66,6	78,6	93,1	107,9	122,6	137,6	150,9	166,7	181,8	197,8	215,4	229,7	245,8	260,4	266,5	268,3
20,3 cm (8 po)	0	13,4	25,7	37,7	50,1	62,4	73,6	87,2	101,2	115,0	129,1	141,5	156,3	170,4	185,5	202,0	215,3	230,4	244,1	249,9	251,6
25,4 cm (10 po)	0	10,7	20,7	30,1	40,1	50,0	58,9	69,5	80,8	91,9	103,3	113,2	125,1	138,3	148,3	161,6	172,3	184,3	195,2	199,8	201,3

### Herbe de blé

(sur la base de 0,30 kg par litre)

Type d'entraînement 1	Réglage de la poignée de réglage du débit de semences																				
	0	5	10	15	20	25	30	35	40	45	50	55	60	65	70	75	80	85	90	95	100
Rangées	Débit de semences en kilogrammes par hectare																				
15,2 cm (6 po)	0	0,0	1,0	2,4	3,4	4,7	5,7	6,7	8,3	9,4	10,8	12,1	13,4	14,7	15,9	17,3	18,9	20,1	20,4	20,8	23,4
17,8 cm (7 po)	0	0,0	0,9	2,0	2,9	4,0	4,9	5,7	7,1	8,1	9,3	10,4	11,5	12,6	13,7	14,8	16,2	17,2	17,4	17,9	20,0
19,1 cm (7,5 po)	0	0,0	0,8	1,9	2,7	3,8	4,6	5,4	6,6	7,5	8,6	9,7	10,7	11,8	12,8	13,9	15,0	16,1	16,3	16,6	18,6
20,3 cm (8 po)	0	0,0	0,8	1,8	2,5	3,6	4,4	5,1	6,2	7,1	8,1	9,1	10,0	11,0	12,0	13,0	14,1	15,0	15,3	15,6	17,5
25,4 cm (10 po)	0	0,0	0,7	1,5	2,0	2,8	3,5	4,0	4,9	5,7	6,5	7,3	8,0	8,9	9,5	10,4	11,3	12,0	12,2	12,5	14,0

## Tableaux métriques de débit, trémie pour petites graines

Voir la page 12 pour les instructions.

Les tableaux en unités usuelles américaines commencent à la page 13.

### Luzerne, trèfle alsike rouge, trèfle incarnat

Métrique	Réglage du levier de logette à petites graines																				
	0	5	10	15	20	25	30	35	40	45	50	55	60	65	70	75	80	85	90	95	100
<b>Rangées</b>	<b>Taux de semis en kilogrammes par hectare</b>																				
<b>15,2 cm (6 po)</b>	0	0,0	2,5	3,9	5,4	6,8	8,5	9,8	11,0	12,6	14,1	15,5	17,0	18,5	19,7	21,0	22,8	24,1	25,8	27,0	28,4
<b>17,8 cm (7 po)</b>	0	0,0	2,1	3,4	4,6	5,7	7,2	8,5	9,5	10,7	12,2	13,3	14,5	15,8	16,9	18,4	19,5	20,6	22,5	23,2	24,3
<b>19,1 cm (7,5 po)</b>	0	0,0	2,0	3,2	4,4	5,4	6,8	7,9	8,9	10,1	11,3	12,5	13,6	14,9	15,8	17,2	18,3	19,4	20,6	21,7	22,9
<b>20,3 cm (8 po)</b>	0	0,0	1,8	2,9	4,1	5,1	6,3	7,4	8,3	9,5	10,6	11,6	12,7	13,9	14,8	14,8	17,1	18,1	19,3	19,3	21,3
<b>25,4 cm (10 po)</b>	0	0,0	1,5	2,4	3,2	3,9	5,0	5,7	6,5	7,4	8,3	9,1	10,0	10,9	11,6	12,6	13,4	14,2	15,1	15,1	15,1

### Pâturin des prés, Fétuque, ivraie multiflore

Métrique	Réglage du levier de logette à petites graines																				
	0	5	10	15	20	25	30	35	40	45	50	55	60	65	70	75	80	85	90	95	100
<b>Rangées</b>	<b>Taux de semis en kilogrammes par hectare</b>																				
<b>15,2 cm (6 po)</b>	0	0,0	0,2	1,4	2,1	3,0	3,7	4,6	5,2	5,9	6,5	7,1	7,7	8,2	8,8	9,4	9,9	10,4	10,9	11,3	11,8
<b>17,8 cm (7 po)</b>	0	0,0	0,2	1,1	1,8	2,6	3,2	3,9	4,5	5,1	5,6	6,1	6,6	7,1	7,5	8,0	8,5	8,9	9,0	9,7	10,1
<b>19,1 cm (7,5 po)</b>	0	0,0	0,2	1,0	1,7	2,5	3,0	3,7	4,2	4,7	5,2	5,7	6,2	6,6	7,1	7,5	7,9	8,3	8,3	9,1	9,5
<b>20,3 cm (8 po)</b>	0	0,0	0,2	1,0	1,6	2,3	2,3	3,4	3,9	4,4	4,8	5,4	5,4	6,2	6,6	7,0	7,4	7,4	8,5	8,5	8,9
<b>25,4 cm (10 po)</b>	0	0,0	0,1	0,8	0,8	1,8	2,3	2,3	2,3	3,5	3,5	4,2	4,5	4,8	5,2	5,5	5,5	6,1	6,1	6,6	7,0

### Chiendent pied-de-poule, agrostide blanche, lespédèze (non mondée), lespédèze soyeuse, stipe, eragrostis courbé

Métrique	Réglage du levier de logette à petites graines																				
	0	5	10	15	20	25	30	35	40	45	50	55	60	65	70	75	80	85	90	95	100
<b>Rangées</b>	<b>Taux de semis en kilogrammes par hectare</b>																				
<b>15,2 cm (6 po)</b>	0	0,0	0,8	1,2	1,9	2,9	3,7	4,6	5,6	6,6	7,4	8,1	8,8	9,5	10,1	10,7	11,5	12,3	13,1	13,7	14,5
<b>17,8 cm (7 po)</b>	0	0,0	0,7	1,0	1,7	2,5	3,2	4,1	4,8	5,7	6,3	7,0	7,0	8,0	8,7	9,1	9,8	10,6	11,3	11,8	12,4
<b>19,1 cm (7,5 po)</b>	0	0,0	0,6	1,0	1,6	2,4	2,9	3,7	4,5	5,3	6,0	6,5	7,1	7,5	8,1	8,6	9,2	9,9	10,5	11,0	11,7
<b>20,3 cm (8 po)</b>	0	0,0	0,6	0,9	1,5	2,3	2,8	3,5	4,3	5,0	5,5	6,1	6,6	7,3	7,5	8,0	8,6	9,2	9,8	10,4	10,9
<b>25,4 cm (10 po)</b>	0	0,0	0,5	0,7	1,1	1,7	2,1	2,7	3,4	3,9	4,4	4,7	5,2	5,2	6,0	6,3	6,8	7,2	7,7	8,1	8,1

### Trèfle rouge et mélilot officinal, lespédèze (mondée)

Métrique	Réglage du levier de logette à petites graines																				
	0	5	10	15	20	25	30	35	40	45	50	55	60	65	70	75	80	85	90	95	100
<b>Rangées</b>	<b>Taux de semis en kilogrammes par hectare</b>																				
<b>15,2 cm (6 po)</b>	0	0,0	1,7	3,8	3,8	8,0	10,1	12,7	14,9	17,2	19,2	21,4	23,4	25,4	27,6	29,7	31,9	33,9	36,2	38,1	40,1
<b>17,8 cm (7 po)</b>	0	0,0	1,5	3,3	5,1	6,9	8,7	10,9	12,7	14,8	16,5	18,4	20,1	21,7	23,7	25,6	27,7	29,1	31,0	32,7	34,4
<b>19,1 cm (7,5 po)</b>	0	0,0	1,4	3,0	4,7	6,4	8,1	10,3	11,9	13,9	15,4	17,2	18,8	20,4	22,2	23,9	25,6	27,3	29,1	30,6	32,2
<b>20,3 cm (8 po)</b>	0	0,0	1,2	2,8	4,4	4,4	7,5	9,6	11,2	13,0	14,4	16,1	17,6	19,0	20,6	22,3	23,9	25,5	27,2	28,6	30,1
<b>25,4 cm (10 po)</b>	0	0,0	1,0	2,3	3,5	4,7	6,0	7,5	8,8	10,1	11,3	12,6	13,7	15,0	16,2	17,6	18,7	20,1	21,3	21,3	23,6

## Tableaux métriques de débit, trémie pour petites graines, suite...

### Foin de verger

Métrique	Réglage du levier de logette à petites graines																				
	0	5	10	15	20	25	30	35	40	45	50	55	60	65	70	75	80	85	90	95	100
<b>Rangées</b>	<b>Taux de semis en kilogrammes par hectare</b>																				
<b>15,2 cm (6 po)</b>	0	0,0	0,0	0,3	0,8	1,0	1,5	1,7	2,3	2,7	3,2	3,7	3,9	4,4	5,0	5,4	5,6	6,2	6,4	6,4	7,1
<b>17,8 cm (7 po)</b>	0	0,0	0,0	0,2	0,7	0,8	1,2	1,5	1,9	2,4	2,7	3,2	3,4	3,8	4,2	4,6	4,8	5,3	5,6	5,6	6,1
<b>19,1 cm (7,5 po)</b>	0	0,0	0,0	0,2	0,6	0,8	0,8	1,4	1,4	1,4	1,4	1,4	3,2	3,6	3,9	4,4	4,5	5,0	5,2	5,5	5,5
<b>20,3 cm (8 po)</b>	0	0,0	0,0	0,2	0,6	0,8	1,1	1,2	1,7	2,0	2,4	2,8	2,9	3,3	3,7	4,1	4,3	4,6	4,8	5,2	5,4
<b>25,4 cm (10 po)</b>	0	0,0	0,0	0,1	0,5	0,6	0,9	1,0	1,4	1,6	1,9	2,1	2,4	2,6	2,9	3,2	3,4	3,6	3,7	4,1	4,2

### Millet, roseau

Métrique	Réglage du levier de logette à petites graines																				
	0	5	10	15	20	25	30	35	40	45	50	55	60	65	70	75	80	85	90	95	100
<b>Rangées</b>	<b>Taux de semis en kilogrammes par hectare</b>																				
<b>15,2 cm (6 po)</b>	0	0,5	1,6	2,7	3,9	5,0	6,2	7,3	8,5	9,6	10,7	11,8	13,0	14,1	15,3	16,5	17,6	18,7	19,8	20,8	21,4
<b>17,8 cm (7 po)</b>	0	0,5	1,4	2,4	3,4	4,3	5,3	6,3	7,2	8,2	9,1	10,1	11,2	12,1	13,1	14,1	15,0	16,0	17,0	17,9	18,1
<b>19,1 cm (7,5 po)</b>	0	0,3	1,4	1,4	1,4	4,1	5,0	5,9	6,8	7,7	8,6	9,5	10,5	11,4	12,3	13,2	14,1	15,0	15,9	16,8	17,0
<b>20,3 cm (8 po)</b>	0	0,3	1,2	2,0	2,9	3,7	4,6	5,5	5,5	7,2	8,0	8,9	9,7	10,6	11,5	12,3	13,2	14,0	14,9	15,7	15,9
<b>25,4 cm (10 po)</b>	0	0,3	0,9	1,6	2,3	2,3	3,6	4,3	5,0	5,6	6,3	7,0	7,0	8,3	9,0	9,7	10,4	11,0	11,7	12,3	13,0

### Trèfle ladino, graines de canaris, fléole des prés, canola

Métrique	Réglage du levier de logette à petites graines																				
	0	5	10	15	20	25	30	35	40	45	50	55	60	65	70	75	80	85	90	95	100
<b>Rangées</b>	<b>Taux de semis en kilogrammes par hectare</b>																				
<b>15,2 cm (6 po)</b>	0	0,0	1,2	2,4	3,7	5,3	6,9	8,6	10,4	12,1	13,7	15,5	17,5	19,2	20,7	22,9	24,5	26,4	28,6	30,8	32,9
<b>17,8 cm (7 po)</b>	0	0,0	1,0	1,9	1,9	4,6	5,9	7,4	8,9	10,4	11,8	13,3	15,0	16,5	17,9	19,6	21,1	22,5	24,8	26,4	28,3
<b>19,1 cm (7,5 po)</b>	0	0,0	1,0	1,8	2,9	4,4	4,4	4,4	8,3	9,7	11,0	12,5	14,1	15,4	16,8	18,4	19,8	21,2	23,0	24,7	26,5
<b>20,3 cm (8 po)</b>	0	0,0	0,9	1,7	1,7	4,1	5,2	6,4	7,8	7,8	10,4	11,6	13,1	14,4	15,7	15,7	18,5	19,7	21,4	21,4	24,7
<b>25,4 cm (10 po)</b>	0	0,0	0,7	1,7	2,1	2,8	4,1	5,1	6,1	7,1	8,1	9,1	10,3	11,3	12,3	13,5	14,5	15,5	16,8	18,1	19,4

### Lotier corniculé, trèfle, herbe du Soudan

Métrique	Réglage du levier de logette à petites graines																				
	0	5	10	15	20	25	30	35	40	45	50	55	60	65	70	75	80	85	90	95	100
<b>Rangées</b>	<b>Taux de semis en kilogrammes par hectare</b>																				
<b>15,2 cm (6 po)</b>	0	0,0	1,9	3,7	5,9	7,7	7,7	12,1	12,1	16,6	18,9	18,9	23,9	26,4	28,8	28,8	33,7	36,2	38,5	40,9	43,3
<b>17,8 cm (7 po)</b>	0	0,0	1,7	3,2	5,1	6,5	8,5	10,4	12,3	14,1	16,2	18,6	20,5	22,5	22,5	27,0	28,8	31,0	32,7	35,0	37,1
<b>19,1 cm (7,5 po)</b>	0	0,0	1,6	1,6	1,6	1,6	7,9	9,7	11,5	11,5	15,2	17,4	17,4	17,4	17,4	25,4	27,0	29,1	31,1	32,8	32,8
<b>20,3 cm (8 po)</b>	0	0,0	1,5	2,8	4,4	5,7	7,4	9,1	10,7	12,4	14,2	16,2	17,9	19,7	21,6	23,7	25,2	27,2	29,0	30,6	32,5
<b>25,4 cm (10 po)</b>	0	0,0	1,1	2,1	3,5	4,5	5,7	7,1	8,5	9,7	11,2	12,7	12,7	15,5	17,0	18,6	19,8	21,3	22,8	24,1	25,6

## Débit d'engrais métrique

Voir la page 15 pour les instructions.

Le tableau en unités usuelles américaines est sur page 16.

### Tableau métrique de débits d'engrais

Métrique	Numéro de réglage																		
	10	15	20	25	30	35	40	45	50	55	60	65	70	75	80	85	90	95	100
Rangées	Débit d'application – Kilogrammes par hectare																		
15,2 cm (6 po)	17	26	35	54	72	98	122	140	157	189	219	236	253	278	303	331	359	387	414
17,8 cm (7 po)	15	22	29	43	61	83	104	119	134	161	186	201	214	237	258	282	305	329	353
19,1 cm (7,5 po)	13	20	27	42	57	76	98	112	126	150	175	189	202	222	243	265	287	310	331
20,3 cm (8 po)	12	19	26	40	54	70	92	106	118	141	164	177	190	209	228	248	269	291	311
25,4 cm (10 po)	10	16	21	33	43	58	74	84	94	113	131	141	152	167	182	199	216	232	248

### Tableau de conversion de densité

Densité, kg/l	725	800	875	950	1 041	1 125	1 200	1 275
Facteur de conversion	1,44	1,30	1,19	1,10	1,00	0,93	0,87	0,82







---

**Great Plains Manufacturing, Inc.**

Siège social : P.O. Box 5060  
Salina, Kansas 67402-5060, États-Unis

---